

EN | ES | FR | RU



GUR-IS

BAG MAKING MACHINES



Success and Quality
not a Coincidence



www.gur-is.eu



SIDE SEALING BAG MAKING MACHINES

MÁQUINAS PARA BOLSA DE SOLDADURA LATERAL

MACHINES POUR SACS À SOUDURE LATÉRALE

МАШИНЫ ДЛЯ ПРОИЗВОДСТВА ПАКЕТОВ С БОКОВЫМ ШВОМ

PAGE 03/28



T-SHIRT BAG MAKING MACHINES

MÁQUINAS PARA BOLSA TIPO CAMISETA

MACHINES POUR SACS BRETelles

МАШИНЫ ДЛЯ ПРОИЗВОДСТВА ПАКЕТОВ ТИПА МАЙКА

PAGE 29/34



BOTTOM SEALING BAG MAKING MACHINES

MÁQUINAS PARA BOLSA DE SOLDADURA DE FONDO

MACHINES POUR SACS À SOUDURE DE FOND

МАШИНЫ ДЛЯ ПРОИЗВОДСТВА ПАКЕТОВ С ДОННЫМ ШВОМ

PAGE 35/44




BAGS ON ROLL MAKING MACHINES

MÁQUINAS PARA BOLSA EN ROLLO

MACHINES POUR SACS EN ROULEAU


МАШИНЫ ДЛЯ ПРОИЗВОДСТВА ПАКЕТОВ В РУЛОНЕ

PAGE 45/58

 GUR-IS MAKINA was founded in 1988 as machine parts manufacturer. Our company has become first choice of most customers in Plastic Bag Making Machines since 1998 when The Company has started to manufacture Plastic Bag Making Machines as a manufacturer of wide range of machines.


The Company which exports its own manufactured High Level Machines to 100 countries has International Sales Team which gives sales and after sales service in English, Spanish, Russian, Arabic and French languages. Our company has chosen company policy as Quality in Machine Manufacturing, Fast and Solution Oriented Approaches in after sales service.

GUR-IS MAKINA -which has totally 7.000 m2 manufacturing area has competent and experienced technical team which serves its worldwide clients.

 GUR-IS MAKINA a été fondée en 1988 en tant que fabricant de pièces de machines. Notre société est devenue le premier choix de la plupart des clients du secteur après 1998 lorsqu'on a commencé à fabriquer une large gamme de Machines pour sacs en plastique.


Cette société qui exporte ses machines manufacturées d'un niveau élevé à 100 pays dispose d'une équipe de vente internationale qui assure la vente et le service après-vente en Anglais, Espagnol, Russe, Arabe et Français. La politique choisie par la société est basée sur la qualité de la fabrication des machines et la perspective visée du service après-vente sur des solutions rapides.

GUR-IS MAKINA à une zone de production de 7.000 m² au total avec une équipe technique compétente et expérimentée misent au service de ses clients internationaux.

 GUR-IS MAKINA fue fundada en 1988 como una fábrica de partes para máquinas. Nuestra Empresa se convirtió en la primera opción de la mayoría los clientes dedicados a Máquinas para hacer Bolsas de Plástico desde 1998 cuando La Empresa comenzó a producir Máquinas para hacer Bolsas de Plástico, fabricando un amplio rango de estas.

La Empresa la cual exporta sus propias Máquinas de Alto Nivel a más de 100 países tiene un Equipo de Ventas Internacional el cual hace la venta y después de la venta proporciona servicio en diferentes idiomas como Inglés, Español, Ruso, Árabe y Francés. Nuestra Compañía ha escogido como Políticas, la Calidad en la fabricación de las máquinas, y enfoques rápidos y orientados a soluciones en el servicio pos venta.

GUR-IS MAKINA la cual tiene en total 7000 m² de área de fabricación, cuenta con un Equipo de Técnicos experimentados quienes trabajan con nuestros clientes en todo el mundo.

 Компания, экспортирующая свои собственные высокопроизводительные пакетоделательные машины для пластиковых пакетов в 100 стран, имеет команду, которая занимается международными продажами, осуществляет продажи и обеспечивает обслуживание после продажи на: английском, испанском, русском, арабском и французском языках.

В основе политики нашей компании закладываются: качество, быстрый и ориентированный на разрешение проблемы подход, в период после-продажного обслуживания

GUR-IS MAKINA - производственная площадь которой составляет 7.000 м², имеет компетентную и опытную техническую команду, обслуживающая своих клиентов по всему миру.

GUR-IS
BAG MAKING MACHINES

EN
HIGH SPEED

SIDE SEALING BAG MAKING MACHINES

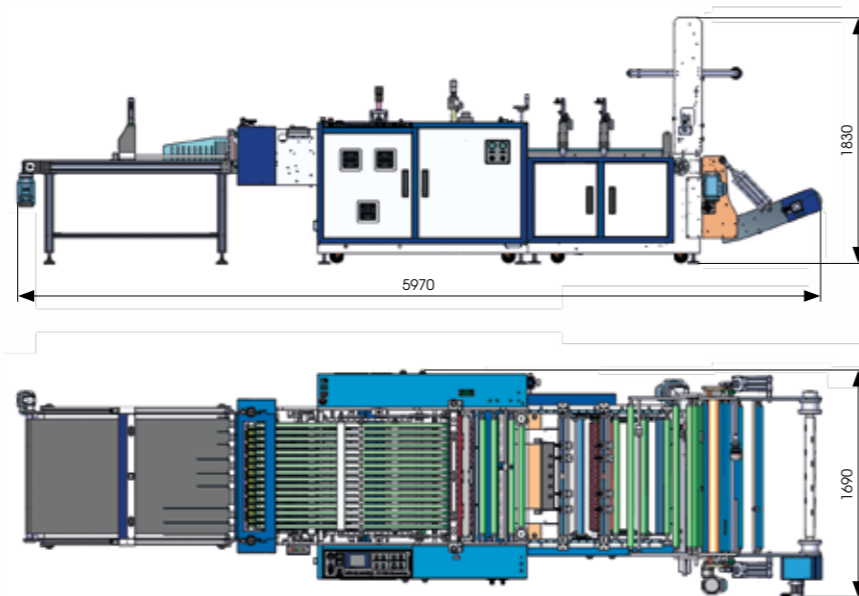
SIDE SEALING BAG MAKING MACHINES

MÁQUINAS PARA BOLSA DE SOLDADURA LATERAL
MACHINES POUR SACS À SOUDURE LATÉRALE
МАШИНЫ ДЛЯ ПРОИЗВОДСТВА ПАКЕТОВ С БОКОВЫМ ШВОМ

ES
Máquinas de alta velocidad para bolsa de soldadura lateral

FR
Machines à grande performance pour sacs à soudure latérale.

RU
Высокоскоростные машины для производства пакетов с боковым швом



EN Technical Drawing
ES Dibujo Técnico
FR Dessin Technique
RU Технический Чертеж

BAG TYPES

Standard






Optional



GUR-IS
BAG MAKING MACHINES

Features

				TY-650	TY-750	TY-850	TY-1050
Max.Bag Length (mm)	Largo Máx. de la Bolsa (mm)	Longueur Max. du Sac (mm)	Макс. Длина Пакета (мм)	650	750	850	1050
Bag Width (mm)	Ancho de la Bolsa (mm)	Largeur du Sac (mm)	Ширина Пакета (мм)	80 - 800	80 - 800	80 - 800	80 - 800
Thickness of Film (mm)	Espesor del Filme (mm)	Épaisseur du Film (mm)	Толщина Пленки (мм)	0,020 - 0,100			
Servo Motor (piece)	Servomotor (piezas)	Servomoteur (pièce)	Серво Мотор (шт.)	1	1	1	2
Max.Production Speed (pieces/minute)	Velocidad Máx. de Producción (piezas/minuto)	Vitesse Max. de Production (pièces/minute)	Макс.Скорость Произв. (шт./мин.)	250	250	250	250
Max. Line Speed (meter/minute)	Velocidad Máx. de la Línea (metros/minuto)	Vitesse Max. de Ligne (mètre/minute)	Макс.Скорость Линии (метр/мин.)	50	50	50	50
Total Air Consumption (lt/min)	Consumo Total de Aire (litros/minuto)	Consommation d'Air Totale (litre/minute)	Общее Потребление Воздуха (литр/мин.)	200	250	300	350
Total Installed Power (kW)	Energía Total Instalada (kW)	Puissance Totale Installée (kw)	Общая Установленная Мощность (кВт)	9	9	9	9

EN
MOONSTEP
 TECHNOLOGY SYSTEM, **HIGH**
PERFORMANCE SIDE SEALING MACHINES

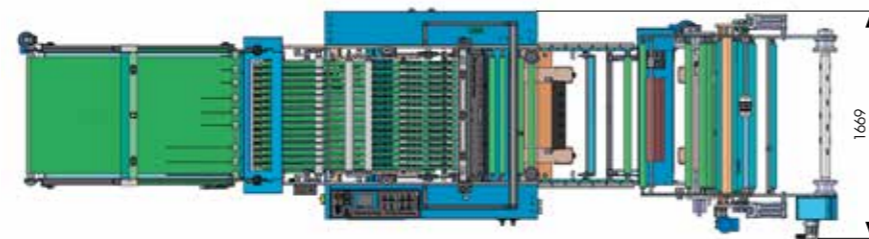
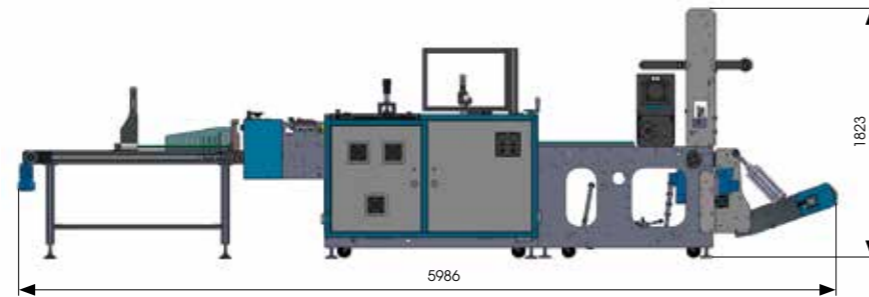
SIDE SEALING BAG MAKING MACHINES

MÁQUINAS PARA BOLSA DE SOLDADURA LATERAL
 MACHINES POUR SACS À SOUDURE LATÉRALE
 МАШИНЫ ДЛЯ ПРОИЗВОДСТВА ПАКЕТОВ С БОКОВЫМ ШВОМ

ES
 Máquinas de alto desempeño para bolsa de soldadura lateral con sistema tecnológico Moonstep

FR
 Machines à grande performance pour sacs à soudu-
 re latérale avec système technologique Moonstep

RU
 Система технологий Moonstep, высокопроизводительные машины для производства пакетов с боковым швом



EN Technical Drawing

ES Dibujo Técnico

FR Dessin Technique

RU Технический Чертеж



BAG TYPES

Standard






Optional



GUR-IS
 BAG MAKING MACHINES

Features

				TY-650 MT	TY-750 MT	TY-850 MT	TY-1050 MT	TY-1300 MT	TY-1500 MT
Max.Bag Length (mm)	Largo Máx. de la Bolsa (mm)	Longueur Max. du sac (mm)	Макс. Длина Пакета (мм)	650	750	850	1050	1250	1450
Bag Width (mm)	Ancho de la Bolsa (mm)	Largeur du Sac (mm)	Ширина Пакета (мм)	80 - 800	80 - 800	80 - 800	80 - 800	80 - 800	80 - 800
Thickness of Film (mm)	Espesor del Filme (mm)	Épaisseur du Film (mm)	Толщина Пленки (мм)	0,020 - 0,100					
Servo Motor (piece)	Servomotor (piezas)	Servomoteur (pièce)	Серво Мотор (шт.)	4	4	4	4	5	5
Max.Production Speed (pieces/minute)	Velocidad Máx. de Producción (piezas/minuto)	Vitesse Max. de Production (pièces/min)	Макс.Скорость Произв. (шт./мин.)	300	300	300	300	250	250
Max. Line Speed (meter/minute)	Velocidad Máx. de la Línea (metros/minuto)	Vitesse Max. de Ligne (mètres/min)	Макс.Скорость Линии (метр/мин.)	60	60	60	60	60	60
Total Air Consumption (lt/min)	Consumo Total de Aire (litros/minuto)	Consommation D'air Total (litres/min)	Общее Потребление Воздуха (литр/мин.)	200	250	300	350	350	350
Total Installed Power (kW)	Energía Total Instalada (kW)	Puissance Totale Installée (kw)	Общая Установленная Мощность (кВт)	15	15	15	15	15	15

EN
**WICKET BAG
 MAKING MACHINE**

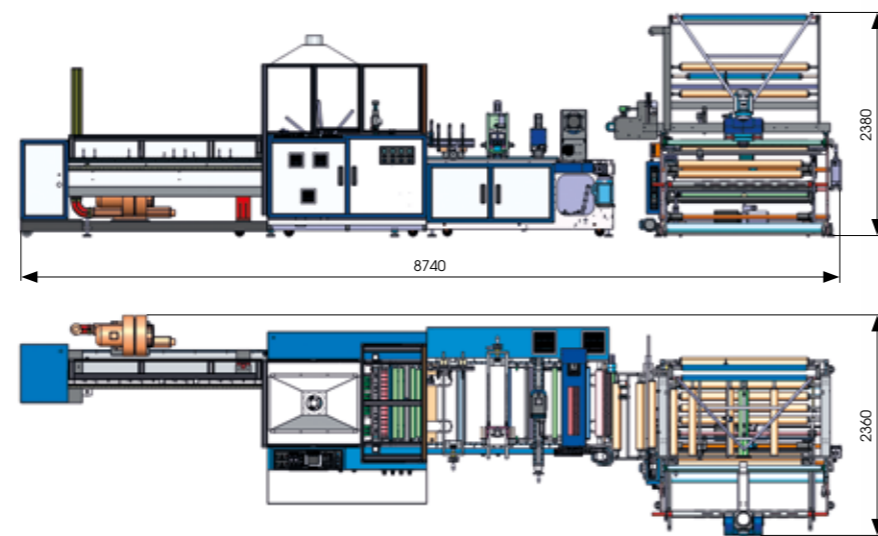
SIDE SEALING BAG MAKING MACHINES

MÁQUINAS PARA BOLSA DE SOLDADURA LATERAL
 MACHINES POUR SACS À SOUDURE LATÉRALE
 МАШИНЫ ДЛЯ ПРОИЗВОДСТВА ПАКЕТОВ С БОКОВЫМ ШВОМ

ES
 Máquinas para bolsa wicket

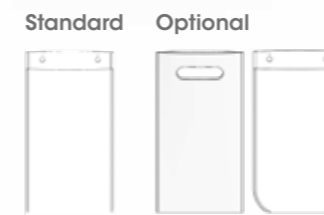
FR
 Machines pour les sacs wicket

RU
 Машина для производства пакетов типа "викет"






- EN Technical Drawing
- ES Dibujo Técnico
- FR Dessin Technique
- RU Технический Чертеж

BAG TYPES



Features

				WB-650
Max. Width of Film for Unwinder (mm)	Ancho Máx. del Filme en el Desbobinador (mm)	Largeur Max. du Film sur le Dérouleur (mm)	Макс. Ширина Пленки для Размотки (мм)	1300
Bag Length (mm)	Largo de la Bolsa (mm)	Longueur du Sac 'Largeur de la Soudure' (mm)	Длина Пакета (мм)	200 - 620
Bag Width (mm)	Ancho de la Bolsa (mm)	Largeur du Sac 'Longueur de la Coupe' (mm)	Ширина Пакета (мм)	150 - 420
Max. Production Speed (pieces/minute)	Velocidad Máx. de Producción (piezas/minuto)	Vitesse Max. de Production (pièces/minute)	Макс.Скорость Произв. (шт./мин.)	300
Max. Line Speed (meter/minute)	Velocidad Máx. de la Línea (metros/minute)	Vitesse Max. de Ligne (mètre/minute)	Макс.Скорость Линии (метр/мин.)	80
Thickness of Film (mm)	Espesor del Filme (mm)	Epaisseur du Film (mm)	Толщина Пленки (мм)	0,018 - 0,070
• HDPE	• PEAD	• PEHD	• ПЭВД	0,018 - 0,030
• LDPE	• PEBD	• PEBD	• ПЭНД	0,025 - 0,070
• PP	• PP	• PP	• ПП	0,020 - 0,050
Total Air Consumption (liter/minute)	Consumo Total de Aire (litros/minute)	Consommation d'Air Totale (litre/minute)	Общее Потребление Воздуха (литр/мин.)	500
Total Installed Power (kW)	Energía Total Instalada (kW)	Puissance Totale Installée (kW)	Общая Установленная Мощность (кВт)	25

WICKET BAG MAKING MACHINES

ES
Máquinas de alta velocidad para bolsa wicket

FR
Machines à grand performance pour sacs wicket

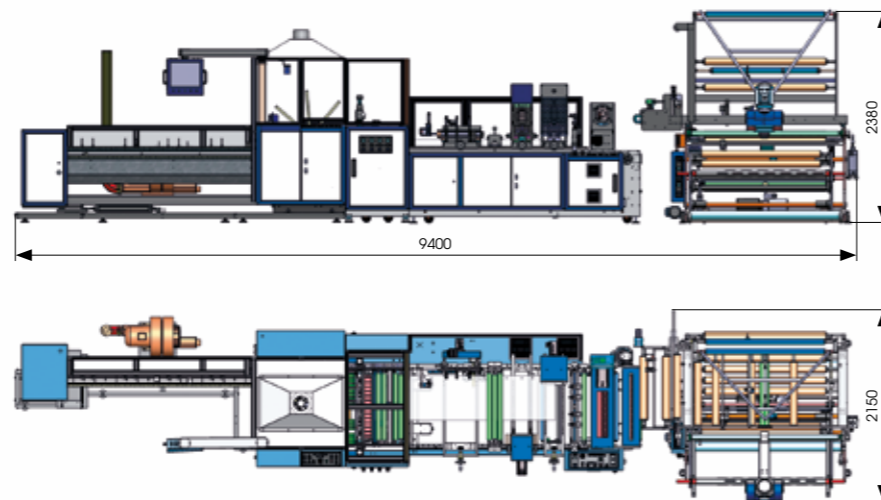
RU
Высокоскоростные машины для производства пакетов типа "викет"

EN Technical Drawing

ES Dibujo Técnico

FR Dessin Technique

RU Технический Чертеж






BAG TYPES

Standard Optional



Features

				WT-650	WT-850	WT-650/700	WT-850/700
Max. Width of Film for Unwinder (mm)	Ancho Máx. del Filme en el Desbobinador (mm)	Largeur Max. du Film sur le Dérouleur (mm)	Макс. Ширина Пленки для Размотки (мм)	1300	1600	1300	1600
Bag Length (mm)	Largo de la Bolsa (mm)	Longueur du Sac (mm)	Длина Пакета (мм)	200 - 650	200 - 850	200 - 650	200 - 850
Bag Width (mm)	Ancho de la Bolsa (mm)	Largeur du Sac (mm)	Ширина Пакета (мм)	150 - 420	150 - 420	150 - 700	150 - 700
Max. Production Speed (pieces/minute)	Velocidad Máx. de Producción (piezas/minuto)	Vitesse Max. de Production (pièces/minute)	Макс.Скорость Произв. (шт./мин.)	360	330	360	330
Max. Line Speed (meter/minute)	Velocidad Máx. de la Línea (metros/minute)	Vitesse Max. de Ligne (mètres/min)	Макс.Скорость Линии (метр/мин.)	100	100	100	100
Thickness of Film (mm)	Espesor del Filme (mm)	Épaisseur du Film (mm)	Толщина Пленки (мм)	0,018 - 0,070	0,018 - 0,070	0,018 - 0,070	0,018 - 0,070
• HDPE	• PEAD	• PEHD	• ПЭВД	0,018 - 0,030	0,018 - 0,030	0,018 - 0,030	0,018 - 0,030
• LDPE	• PEBD	• PEBD	• ПЭНД	0,025 - 0,070	0,025 - 0,070	0,025 - 0,070	0,025 - 0,070
• PP	• PP	• PP	• ПП	0,020 - 0,050	0,020 - 0,050	0,020 - 0,050	0,020 - 0,050
Total Air Consumption (liter/minute)	Consumo Total de Aire (litros/minute)	Consommation d'Air Totale (litre/minute)	Общее Потребление Воздуха (литр/мин.)	500	500	500	500
Total Installed Power (kW)	Energía Total Instalada (kW)	Puissance Totale Installée (kW)	Общая Установленная Мощность (кВт)	30	33	30	33

Máquinas para bolsa de asa con parche de pegamento y sistema wicket

Machine pour sacs à poignée renforcée adhésive avec système Wicket

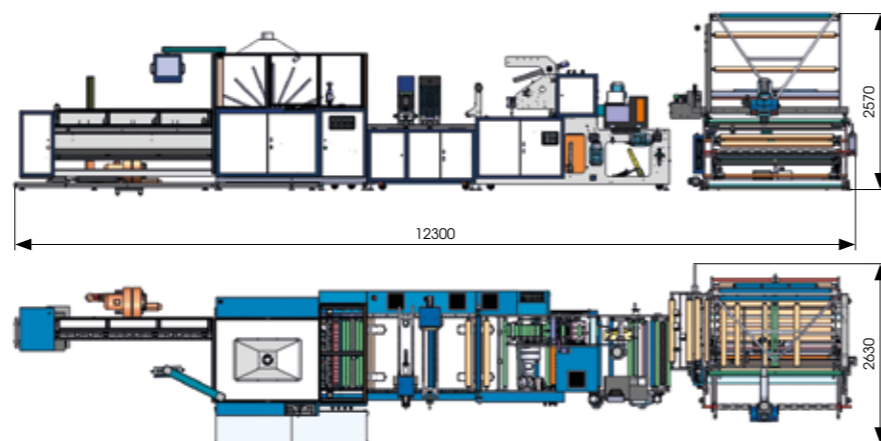
Машина для производства пакетов с клеящимися усиленными ручками с системой "викет"

EN Technical Drawing

ES Dibujo Técnico

FR Dessin Technique

RU Технический Чертеж



BAG TYPES

Standard



GUR-IS
BAG MAKING MACHINES

Features



WT-850 GP

Max. Width of Film for Unwinder (mm)	Ancho Máx. del Filme en el Desbobinador (mm)	Largeur Max. du Film sur le Dérouleur (mm)	Макс. Ширина Пленки для Размотки (мм)	1600
Bag Length (mm)	Largo de la Bolsa (mm)	Longueur du Sac (mm)	Длина Пакета (мм)	300 - 750
Bag Width (mm)	Ancho de la Bolsa (mm)	Largeur du Sac (mm)	Ширина Пакета (мм)	200 - 700
Bottom Gusseting (mm)	Fuello de Fondo (mm)	Soufflet du Fond (mm)	Донный Фальц (мм)	30 - 80
Max. Patch Film Roll Diameter (mm)	Diámetro Máx. del Filme para Parche (mm)	Diamètre Max. du Film du Renforcement (mm)	Макс. Диаметр Рулона Усиленной Пленки (мм)	600
Patch Film Roll Width (mm)	Ancho del Filme para Parche (mm)	Largeur du Film du Renforcement (mm)	Ширина Рулона Усиленной Пленки (мм)	140
Patch Film Length (mm)	Largo del Filme para Parche (mm)	Longueur du Film du Renforcement (mm)	Длина Усиленной Пленки (мм)	150
Patch Film Thickness (mm)	Espesor del Filme para Parche (mm)	Épaisseur du Film du Renforcement (mm)	Толщина Усиленной Пленки (мм)	0.080 - 0.090
Max. Production Speed (pieces/minute)	Velocidad Máx. de Producción (piezas/minuto)	Vitesse Max. de Production (pièces/minute)	Макс. Скорость Произв. (шт./мин.)	250
Max. Line Speed (meter/minute)	Velocidad Máx. de la Línea (metros/minuto)	Vitesse Max. de Ligne (mètres/minute)	Макс. Скорость Линии (метр/мин.)	100
Thickness of Film (mm)	Espesor del Filme (mm)	Épaisseur du Film (mm)	Толщина Пленки (мм)	
• HDPE	• PEAD	• PEHD	• ПЭВД	0.020 - 0.080
• LDPE	• PEBD	• PEBD	• ПЭНД	0.040 - 0.080
Total Air Consumption (liter/minute)	Consumo Total de Aire (litros/minuto)	Consommation d'Air Totale (litre/minute)	Общее Потребление Воздуха (литр/мин.)	700
Total Installed Power (kW)	Energía Total Instalada (kW)	Puissance Totale Installée (kW)	Общая Установленная Мощность (кВт)	40

HANDLE BAG MAKING MACHINE

WITH CONVEYING BELT SYSTEM

ES

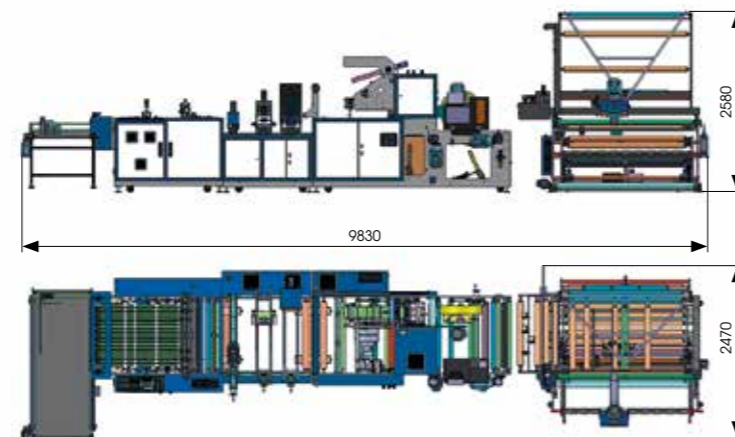
Máquinas para bolsa de asa con parche de pegamento y sistema de banda transportadora

FR

Machine pour sacs à poignée renforcée adhésive avec système convoyeur à courroie

RU

Машина для производства пакетов с клеивающимися усиленными ручками с системой конвейерной ленты



EN Technical Drawing

ES Dibujo Técnico

FR Dessin Technique

RU Технический Чертеж

BAG TYPES

Standard


GUR-IS
BAG MAKING MACHINES

Features



TY-850 GP

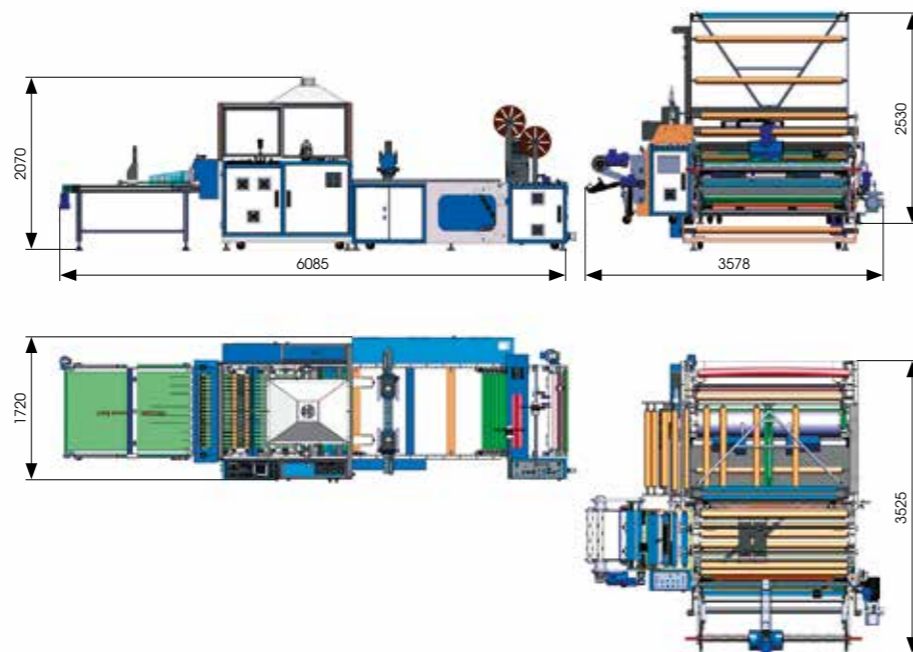
Max. Width of Film for Unwinder (mm)	Ancho Máx. del Filme en el Desbobinador (mm)	Largeur Max. du Film sur le Dérouleur (mm)	Макс. Ширина Пленки для Размотки (мм)	1600
Bag Length (mm)	Largo de la Bolsa (mm)	Longueur du Sac (mm)	Длина Пакета (мм.)	300 - 750
Bag Width (mm)	Ancho de la Bolsa (mm)	Largeur du Sac (mm)	Ширина Пакета (мм)	200 - 700
Bottom Gusseting (mm)	Fuello de Fondo (mm)	Soufflet du Fond (mm)	Донный Фальц (мм)	30 - 80
Max. Patch Film Roll Diameter (mm)	Diámetro Máx. del Filme para Parche (mm)	Diamètre Max. du Film du Renforcement (mm)	Макс. Диаметр Рулона Усиленной Пленки (мм)	600
Patch Film Roll Width (mm)	Ancho del Filme para Parche (mm)	Largeur du Film du Renforcement (mm)	Ширина Рулона Усиленной Пленки (мм)	140
Patch Film Length (mm)	Largo del Filme para Parche (mm)	Longueur du Film du Renforcement (mm)	Длина Усиленной Пленки (мм)	150
Patch Film Thickness (mm)	Espesor del Filme para Parche (mm)	Épaisseur du Film du Renforcement (mm)	Толщина Усиленной Пленки (мм)	0.080 - 0.090
Max. Production Speed (pieces/minute)	Velocidad Máx. de Producción (piezas/minuto)	Vitesse Max. de Production (pièces/minute)	Макс.Скорость Произв. (шт./мин.)	250
• Handle Bag (pieces/minute)	• Bolsas de Asa (piezas/minuto)	• Sac à Poignée (pièces/minute)	• Пакет с Ручками (шт/мин)	250
• Glue Patch Handle Bag (pieces/minute)	• Bolsas de Asa y Parche (piezas/minuto)	• Renforcement Adhésif (pièces/minute)	• Пакет с Клеивающимися Усиленными Ручками (шт/мин)	180
Max. Line Speed (meter/minute)	Velocidad Máx. de la Línea (metros/minuto)	Vitesse Max. de Ligne (mètres/minute)	Макс.Скорость Линии(метр/мин)	60
Thickness of film (mm)	Espesor del Filme (mm)	Épaisseur du Film (mm)	Толщина Пленки(мм)	
• HDPE	• PEAD	• PEHD	• ПЭВД	0,020 - 0,080
• LDPE	• PEBD	• PEBD	• ПЭНД	0,040 - 0,080
Total Air Consumption (liter/minute)	Consumo Total de Aire (litros/minuto)	Consommation d'Air Totale (litre/minute)	Общее Потребление Воздуха (литр/мин.)	400
Total Installed Power (kW)	Energía Total Instalada (kW)	Puissance Totale Installée (kW)	Общая Установленная Мощность (кВт)	30

HIGH PERFORMANCE COURIER BAG MAKING MACHINES

Máquinas de alto desempeño para bolsa courier

Machines à grande performance pour sacs de courier

Высокопроизводительные машины для курьерских пакетов



EN Technical Drawing

ES Dibujo Técnico

FR Dessin Technique

RU Технический Чертеж



BAG TYPE



GUR-IS
BAG MAKING MACHINES

Features



				TY-900 CR	TY-1100 CR	TY-900 CRP	TY-1100 CRP	GM-900 CRP
Max. Bag Length (mm)	Largo Máx. de la Bolsa (mm)	Longueur Max. du Sac (mm)	Макс. Длина Пакета (мм.)	800	1000	800	1000	800
Bag Width (mm)	Ancho de la Bolsa (mm)	Largeur du Sac (mm)	Ширина Пакета (мм)	100-800	100-800	100-800	100-800	100-800
Thickness of Film (mm)	Espesor del Filme (mm)	Épaisseur du Film (mm)	Толщина Пленки (мм)	0.020-0.100	0.020-0.100	0.020-0.100	0.020-0.100	0.020-0.100
Production Speed (max. cycles/min.)	Velocidad de Producción (ciclos máx./minuto)	Vitesse de Production (max. cycles/min.)	Скорость Произв. (шт./мин.)	250	250	250	250	180
Max. Line Speed (meter/minute)	Velocidad Máx. de la Línea (metros/minuto)	Vitesse Max. de Ligne (mètres/min)	Макс.Скорость Линии (метр/мин.)	60	60	60	60	40
Servo Motor (pieces)	Servomotor (piezas)	Servomoteur (pièces)	Серво Мотор (шт.)	4	4	4	4	1
Total Air Consumption (liters/minute)	Consumo Total de Aire (litros/minuto)	Consommation d'Air Totale (litre/minute)	Общее Потребление Воздуха (литр/мин.)	300	300	300	300	300
Total Installed Power (kW)	Energía Total Instalada (kW)	Puissance Totale Installée (kW)	Общая Установленная Мощность (кВт)	15	15	20	20	20
Supply Voltage	Voltaje	Tension d'Alimentation	Напряжение Сети	380 V AC	380 V AC	380 V AC	380 V AC	380 V

EN
**HIGH SPEED,
 SOFT LOOP HANDLE
 BAG MAKING MACHINE**

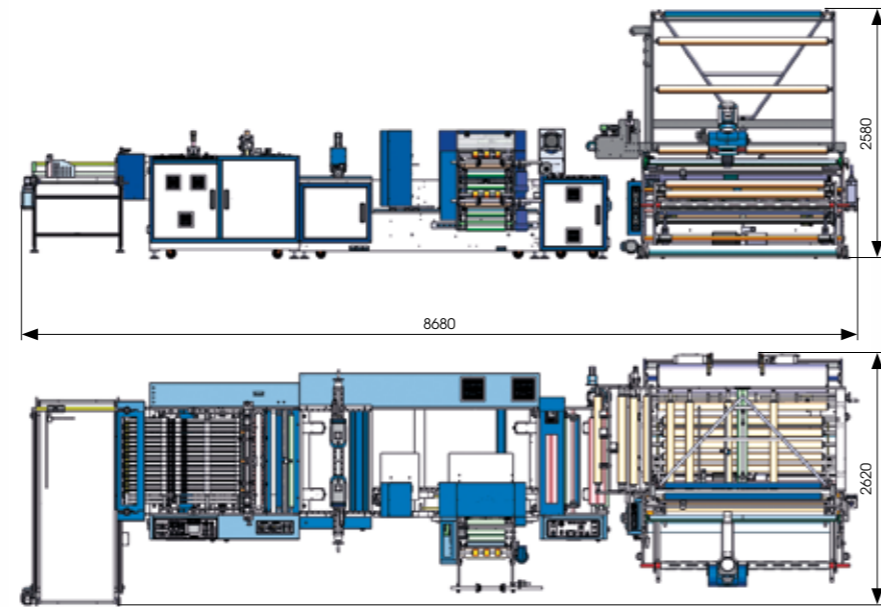
SIDE SEALING BAG MAKING MACHINES

MÁQUINAS PARA BOLSA DE SOLDADURA LATERAL
 MACHINES POUR SACS À SOUDURE LATÉRALE
 МАШИНЫ ДЛЯ ПРОИЗВОДСТВА ПАКЕТОВ С БОКОВЫМ ШВОМ

ES
 Máquinas de alta velocidad para bolsa de asa suave y sistema de servo-motor

FR
 Machine à haute performance pour sacs à poigné souple avec servo-moteur système

RU
 Высокоскоростная машина для производства пакетов с петлевой ручкой



EN **Technical Drawing**




- ES Dibujo Técnico
- FR Dessin Technique
- RU Технический Чертеж

BAG TYPES
 Standard



GUR-IS
 BAG MAKING MACHINES

Features

				TY-750 HSL
Bag Width (mm)	Ancho de la Bolsa (mm)	Largeur du Sac (mm)	Ширина Пакета (мм)	250 - 750
Bag Length (mm)	Largo de la Bolsa (mm)	Longueur du Sac (mm)	Длина Пакета (мм)	250 - 750
Thickness of film (mm)	Espesor del Filme (mm)	Épaisseur du Film (mm)	Толщина Пленки (мм)	0,040 - 0,090
Max. Production Speed (pieces/minute)	Velocidad Máx. de Producción (piezas/minuto)	Vitesse Max. de Production (pièces/minute)	Макс.Скорость Произв. (шт./мин.)	200
• Soft Loop Handle (pieces/minute)	• Asa Suave (piezas/minuto)	• Poignée Souple (pièces/minute)	• Петлевая Ручка (шт./мин)	160 (optional 180)
Max. Line Speed (meter/minute)	Velocidad Máx. de la Línea (metros/minuto)	Vitesse Max. de Ligne (mètre/minute)	Макс.Скорость Линии (метр/мин.)	60
Total Air Consumption (liter/minute)	Consumo Total de Aire (litros/minuto)	Consommation d'Air Totale (litre/minute)	Общее Потребление Воздуха (литр/мин)	300
Total Installed Power (kW)	Energía Total Instalada (kW)	Puissance Totale Installée (kW)	Общая Установленная Мощность (кВт)	20

SOFT LOOP HANDLE BAG MAKING MACHINES

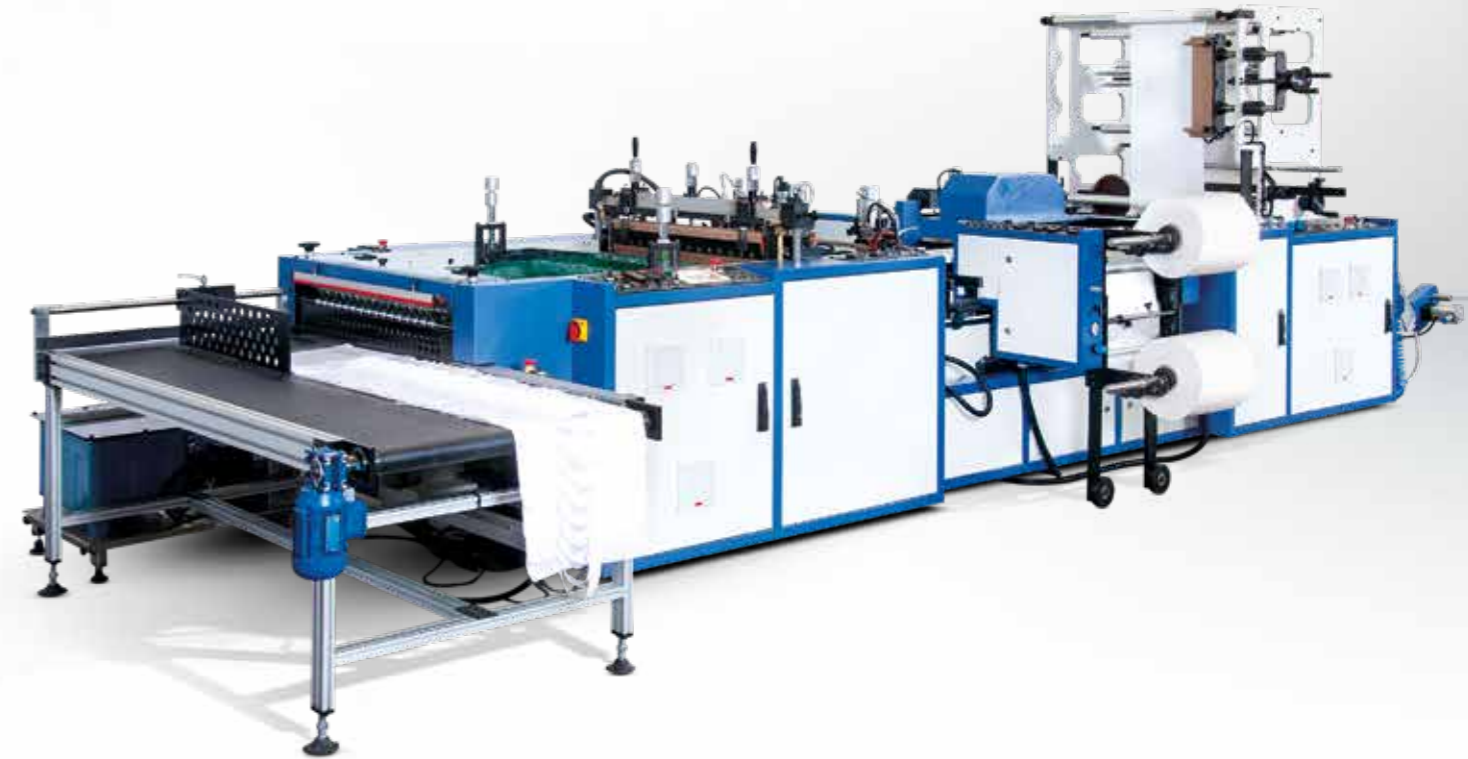
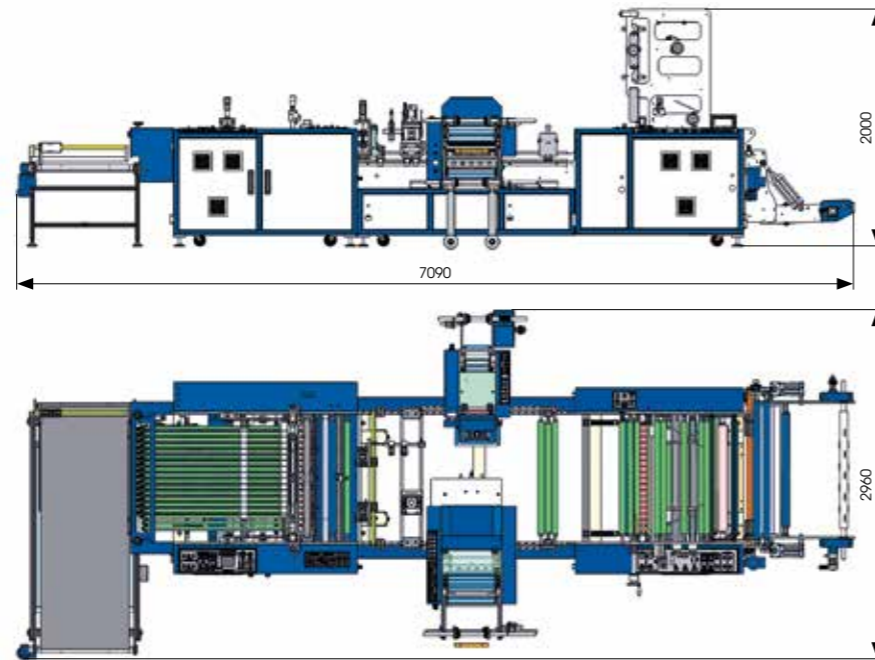
SIDE SEALING BAG MAKING MACHINES

MÁQUINAS PARA BOLSA DE SOLDADURA LATERAL
MACHINES POUR SACS À SOUDURE LATÉRALE
МАШИНЫ ДЛЯ ПРОИЗВОДСТВА ПАКЕТОВ С БОКОВЫМ ШВОМ

ES Máquinas para bolsa de asa suave

FR Machines pour sacs à poignée souple

RU Машины для производства пакетов с петлевыми ручками



EN Technical Drawing

ES Dibujo Técnico

FR Dessin Technique

RU Технический Чертеж

BAG TYPES

Standard

Optional



GUR-15
BAG MAKING MACHINES

Features



				TY-800 LP	TY-750 SL
Bag Width (mm)	Ancho de la Bolsa (mm)	Largeur du Sac (mm)	Ширина Пакета(мм)	250 - 750	250 - 750
Bag Length (mm)	Largo de la Bolsa (mm)	Longueur du Sac (mm)	Длина Пакета (мм)	250 - 750	250 - 750
Thickness of Film (mm)	Espesor del Filme (mm)	Épaisseur du Film (mm)	Толщина Пленки (мм)	0,040 - 0,090	0,040 - 0,090
Max. Production Speed (pieces/minute)	Velocidad Máx. de Producción (piezas/minuto)	Vitesse Max. de Production (pièces/minute)	Макс.Скорость Произв. (шт./мин.)	200	200
• Soft Loop	• Asa Suave	• Poignée Souple	• Петлевая Ручка (шт/мин)	90	160
• Patch Handle (Optional)	• Parche en Asa (Opcional)	• Poignée Renforcée (Optionnelle)	• Усиленная Ручка (Опционально)	100	100
• Die Cut Handle (Optional)	• Corte para Asa (Opcional)	• Poignée Découpée (Optionnelle)	• Прорубная Ручка (Опционально)	120	120
Max. Line Speed (meter/minute)	Velocidad Máx. de la Línea (metros/minuto)	Vitesse Max. de Ligne (mètre/minute)	Макс.Скорость Линии (метр/мин.)	50	60
Total Air Consumption (liter/minute)	Consumo Total de Aire (litros/minuto)	Consommation d'Air Totale (litre/minute)	Общее Потребление Воздуха (литр/мин)	200	200
Total Installed Power (kW)	Energía Total Instalada (kW)	Puissance Totale Installée (kW)	Общая Установленная Мощность (кВт)	12	12

SIDE SEALING

BAG MAKING MACHINES

SIDE SEALING BAG MAKING MACHINES

MÁQUINAS PARA BOLSA DE SOLDADURA LATERAL
MACHINES POUR SACS À SOUDURE LATÉRALE
МАШИНЫ ДЛЯ ПРОИЗВОДСТВА ПАКЕТОВ С БОКОВЫМ ШВОМ

ES

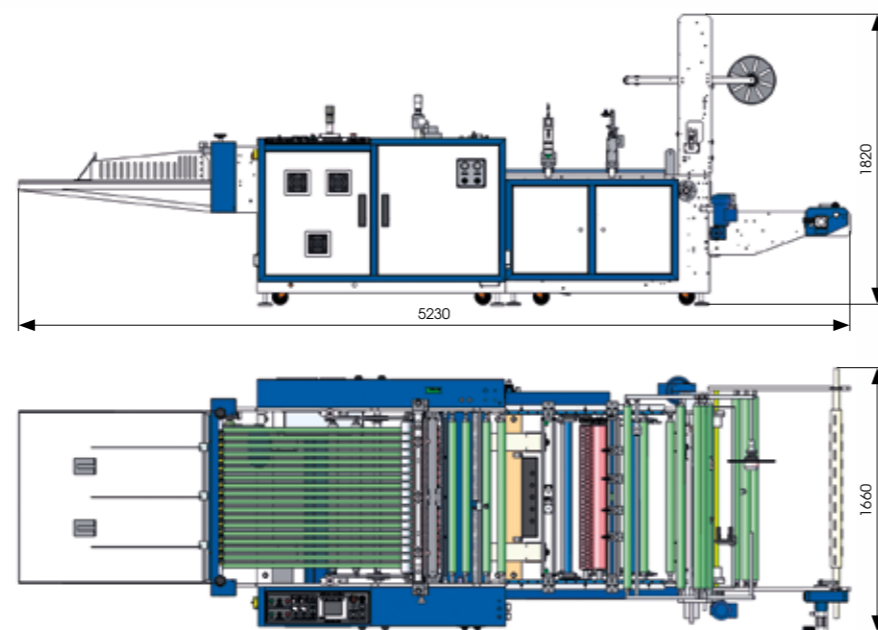
Máquinas para bolsa de soldadura lateral

FR

Machines pour sacs à sou-
dure latérale

RU

Машины для производ-
ства пакетов с боковым
швом



EN Technical Drawing

ES Dibujo Técnico

FR Dessin Technique

RU Технический Чертеж

BAG TYPES

Standard

Optional



GUR-IS
BAG MAKING MACHINES

Features



				GM-700 SV	GM-900 SV	GM-1100 SV
Max.Bag Length (mm)	Largo Máx. de la Bolsa (mm)	Longueur Max. du sac (mm)	Макс. Длина Пакета (мм)	650	850	1050
Bag Width (mm)	Ancho de la Bolsa (mm)	Largeur du Sac (mm)	Ширина Пакета (мм)	80 - 800	80 - 800	80 - 800
Thickness of Film (mm)	Espesor del Filme (mm)	Épaisseur du Film (mm)	Толщина Пленки (мм)	0,020 - 0,100	0,020 - 0,100	0,020 - 0,100
Max.Production Speed (pieces/minute)	Velocidad Máx. de Producción (piezas/minuto)	Vitesse Max. de Production (pièces/minute)	Макс.Скорость Произв. (шт./мин.)	200	200	180
Max. Line Speed (meter/minute)	Velocidad Máx. de la Línea (metros/minuto)	Vitesse Max. de Ligne (mètre/minute)	Макс.Скорость Линии (метр/мин.)	50	50	50
Total Air Consumption (liter/minute)	Consumo Total de Aire (litros/minuto)	Consommation d'Air Totale (litre/minute)	Общее Потребление Воздуха (литр/мин)	150	200	200
Total Installed Power (kW)	Energía Total Instalada (kW)	Puissance Totale Installée (kW)	Общая Установленная Мощность (кВт)	9	9	9

HEATED PATCH HANDLE BAG MAKING MACHINES

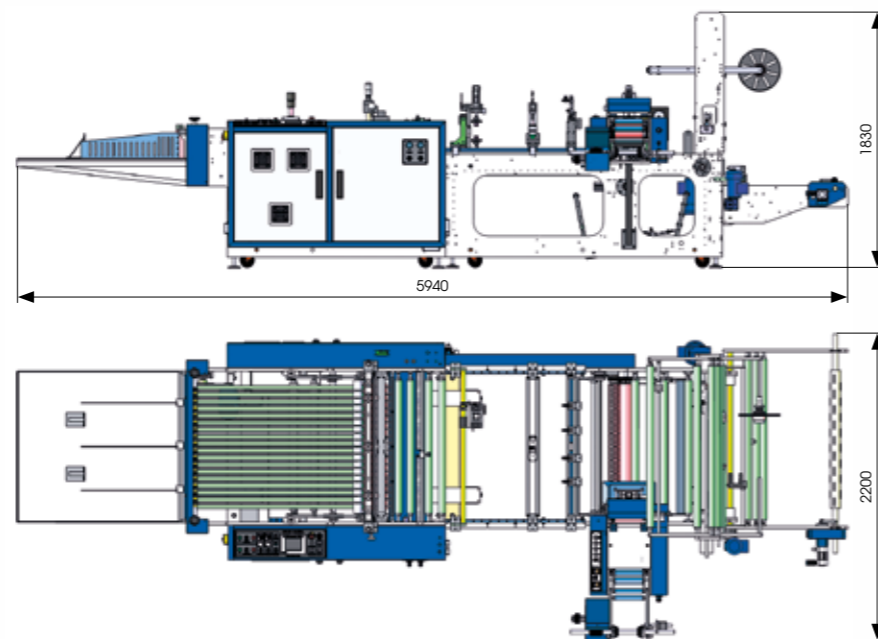
SIDE SEALING BAG MAKING MACHINES

MÁQUINAS PARA BOLSA DE SOLDADURA LATERAL
MACHINES POUR SACS À SOUDURE LATÉRALE
МАШИНЫ ДЛЯ ПРОИЗВОДСТВА ПАКЕТОВ С БОКОВЫМ ШВОМ

ES
Máquinas para bolsa de asa con parche caliente

FR
Machines universelles à haute performance avec renforcement à chaud

RU
Машины для производства пакетов с горячей усиленной ручкой



EN Technical Drawing

ES Dibujo Técnico

FR Dessin Technique

RU Технический Чертеж




BAG TYPES

Standard



GUR-15
BAG MAKING MACHINES

Features

				GM-700 ST	GM-900 ST	GM-1100 ST
Max. Bag Width (mm)	Ancho Máx. de la Bolsa (mm)	Largeur Max. du Sac (mm)	Макс. Ширина Пакета (мм)	650	850	1050
Bag Length (mm)	Largo de la Bolsa (mm)	Longueur du Sac (mm)	Длина Пакета (мм)	80 - 2000	80 - 2000	80 - 2000
Thickness of Film (mm)	Espesor del Filme (mm)	Épaisseur du Film (mm)	Толщина Пленки (мм)	0,020 - 0,100	0,020 - 0,100	0,020 - 0,100
Max. Production Speed (pieces/minute)	Velocidad Máx. de Producción (piezas/minuto)	Vitesse Max. de Production (pièces/minute)	Макс.Скорость Произв. (шт./мин.)	200	200	180
• Patch Handle (pieces/minute)	• Parche en Asa (piezas/minuto)	• Renforcement (pièces/minute)	• Усиленная Ручка (шт/мин)	100	100	100
• Die Cut Handle (pieces/minute)	• Corte para Asa (piezas/minuto)	• Poignée Découpée (pièces/minute)	• Прорубная Ручка (шт/мин)	120	120	120
Max. Line Speed (meter/minute)	Velocidad Máx. de la Línea (litros/minuto)	Vitesse Max. de Ligne (mètre/minute)	Макс.Скорость Линии (метр/мин.)	50	50	50
Total Air Consumption (liter/minute)	Consumo Total de Aire (litros/minuto)	Consommation d'Air Totale (litre/minute)	Общее Потребление Воздуха (литр/мин)	200	250	300
Total Installed Power (kW)	Energía Total Instalada (kW)	Puissance Totale Installée (kW)	Общая Установленная Мощность (кВт)	9	9	9

EN
HIGH SPEED

UNIVERSAL BAG MAKING MACHINES

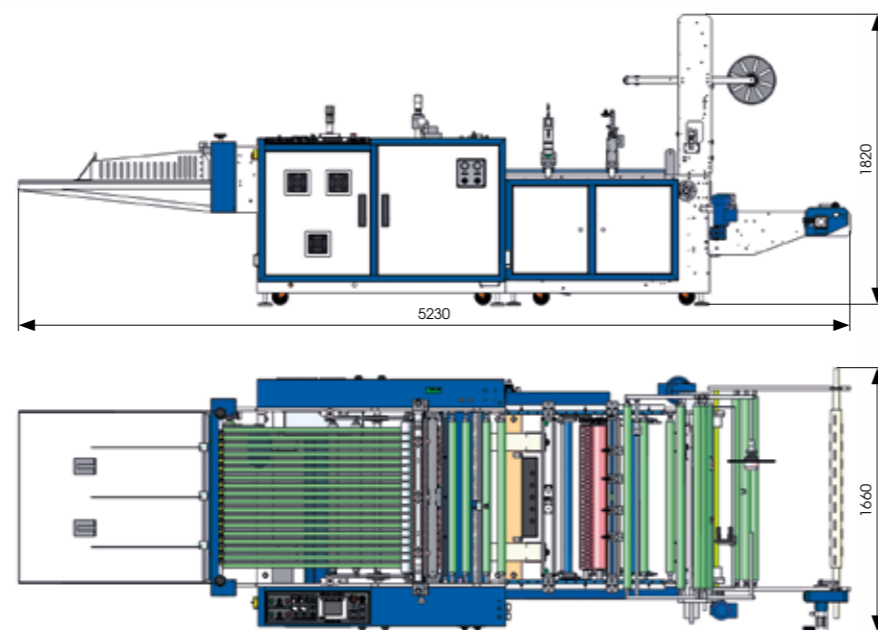
SIDE SEALING BAG MAKING MACHINES

MÁQUINAS PARA BOLSA DE SOLDADURA LATERAL
MACHINES POUR SACS À SOUDURE LATÉRALE
МАШИНЫ ДЛЯ ПРОИЗВОДСТВА ПАКЕТОВ С БОКОВЫМ ШВОМ

ES
Máquinas universales para bolsa de alta velocidad

FR
Machines universelles à haute performance pour sacs en plastique

RU
Универсальные высоко-скоростные пакетодельные машины



EN Technical Drawing

ES Dibujo Técnico

FR Dessin Technique

RU Технический Чертеж



BAG TYPES

Standard

Optional



GUR-IS
BAG MAKING MACHINES

Features



				GM-700 SB	GM-900 SB	GM-1100 SB
Max.Bag Width (mm)	Ancho Máx. de la Bolsa (mm)	Largeur Max. du Sac (mm)	Макс. Ширина Пакета (мм)	650	850	1050
Bag Length (mm)	Largo de la Bolsa (mm)	Longueur du Sac (mm)	Длина Пакета (мм)	80 - 2000	80 - 2000	80 - 2000
Thickness of Film (mm)	Espesor del Filme (mm)	Épaisseur du Film (mm)	Толщина Пленки (мм)	0,020 - 0,100	0,020 - 0,100	0,020 - 0,100
Max.Production Speed (pieces/minute)	Velocidad Máx. de Producción (piezas/minuto)	Vitesse Max. de Production (pièces/minute)	Макс.Скорость Произв. (шт./мин.)	200	200	180
Max. Line Speed (meter/minute)	Velocidad Máx. de la Línea (metros/minuto)	Vitesse Max. de Ligne (mètre/minute)	Макс.Скорость Линии (метр/мин.)	50	50	50
Total Air Consumption (liter/minute)	Consumo Total de Aire (litros/minuto)	Consommation d'Air Totale (litre/minute)	Общее Потребление Воздуха (литр/мин)	150	200	200
Total Installed Power (kW)	Energía Total Instalada (kW)	Puissance Totale Installée (kW)	Общая Установленная Мощность (кВт)	9	9	9

UNIVERSAL BAG MAKING MACHINES

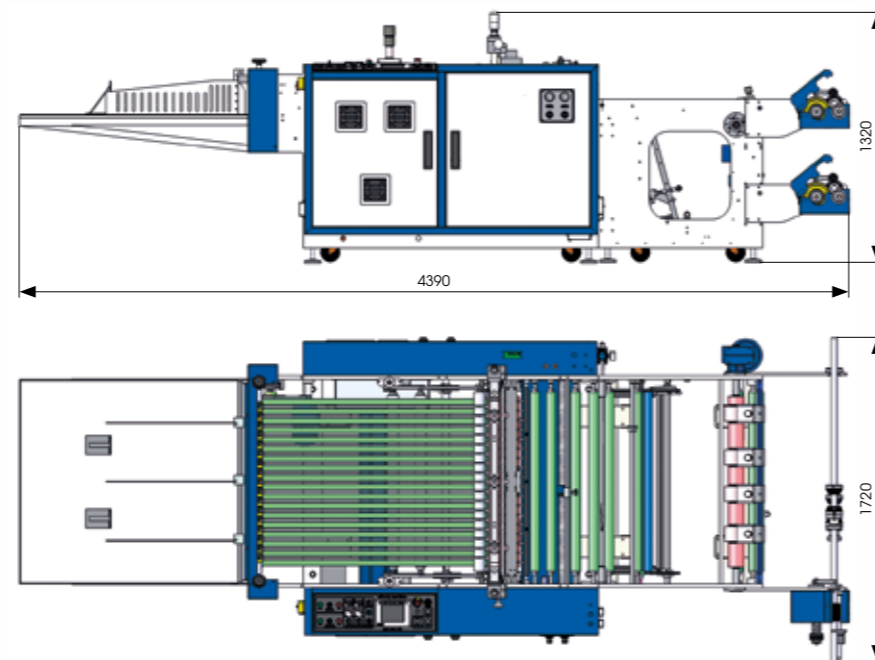
SIDE SEALING BAG MAKING MACHINES

MÁQUINAS PARA BOLSA DE SOLDADURA LATERAL
MACHINES POUR SACS À SOUDURE LATÉRALE
МАШИНЫ ДЛЯ ПРОИЗВОДСТВА ПАКЕТОВ С БОКОВЫМ ШВОМ

ES Máquinas universales para bolsa

FR Machines universelles pour sacs en plastique

RU Универсальные пакетоделательные машины



EN Technical Drawing

ES Dibujo Técnico

FR Dessin Technique

RU Технический Чертеж






BAG TYPES

Standard



GUR-IS
BAG MAKING MACHINES

Features

				GM-700 SM	GM-900 SM	GM-1100 SM
Max. Bag Width (mm)	Ancho Máx. de la Bolsa (mm)	Largeur Max. du Sac (mm)	Макс. Ширина Пакета (мм)	650	850	1050
Bag Length (mm)	Largo de la Bolsa (mm)	Longueur du Sac (mm)	Длина Пакета (мм)	80 - 2000	80 - 2000	80 - 2000
Thickness of Film (mm)	Espesor del Filme (mm)	Épaisseur du Film (mm)	Толщина Пленки (мм)	0,020 - 0,100	0,020 - 0,100	0,020 - 0,100
Max. Production Speed (pieces/minute)	Velocidad Máx. de Producción (piezas/minuto)	Vitesse Max. de Production (pièces/minute)	Макс.Скорость Произв. (шт./мин.)	180	150	125
Max. Line Speed (meter/minute)	Velocidad Máx. de la Línea (metros/minuto)	Vitesse Max. de Ligne (mètre/minute)	Макс.Скорость Линии (метр/мин.)	50	50	50
Total Air Consumption (liter/minute)	Consumo Total de Aire (litros/minuto)	Consommation d'Air Totale (litre/minute)	Общее Потребление Воздуха (литр/мин)	100	100	100
Total Installed Power (kW)	Energía Total Instalada (kW)	Puissance Totale Installée (kW)	Общая Установленная Мощность (кВт)	8	8	8

EN
SINGLE LINE

T-SHIRT BAG MAKING MACHINES

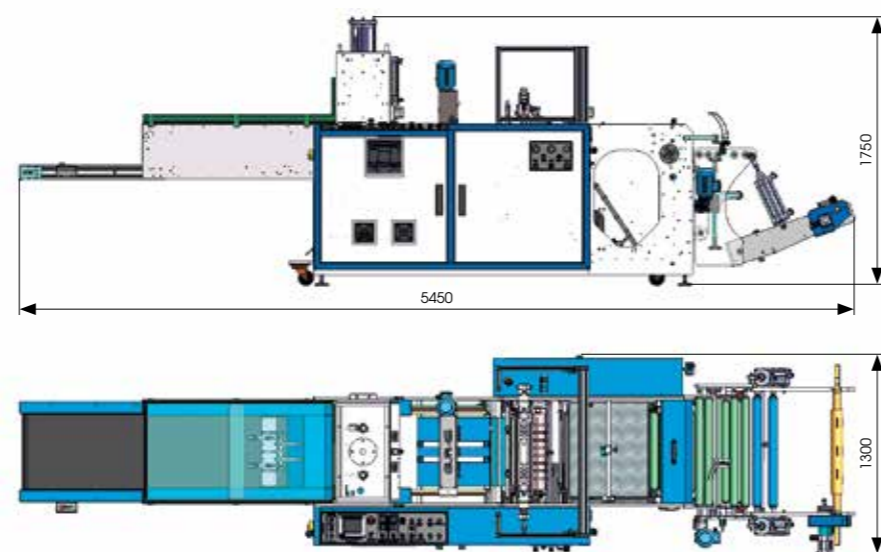
T-SHIRT BAG MAKING MACHINES

MÁQUINAS PARA BOLSA TIPO CAMISETA
MACHINES POUR SACS BRETELLES
МАШИНЫ ДЛЯ ПРОИЗВОДСТВА ПАКЕТОВ ТИПА МАЙКА

ES
Máquinas para bolsa tipo camiseta de una línea

FR
Machines pour sacs bretelles en une seule ligne

RU
Однолинейные машины для производства пакетов типа "майка"



EN Technical Drawing

ES Dibujo Técnico

FR Dessin Technique

RU Технический Чертеж

BAG TYPES



GUR-IS
BAG MAKING MACHINES

Features



				MS-425 P	MS-500 P	MS-600 P	MS-700 P
Max. Bag Width (mm)	Ancho Máx. de la Bolsa (mm)	Largeur Max. du Sac (mm)	Макс. Ширина Пакета (мм.)	380	450	550	650
Bag Length (mm)	Largo de la Bolsa (mm)	Longueur du Sac (mm)	Длина Пакета (мм)	280 - 700	280 - 700	350 - 1000	350 - 1000
Thickness of Film (mm)	Espesor de la Bolsa (mm)	Épaisseur du Film (mm)	Толщина Пленки (мм)	0,007 - 0,030	0,007 - 0,030	0,012 - 0,070	0,012 - 0,070
Max. Production Speed (pieces/minute)	Velocidad Máx. de Producción (piezas/minuto)	Vitesse Max. de Production (pièces/minute)	Макс.Скорость Произв. (шт./мин.)	330	300	250	220
Max. Line Speed (meter/minute)	Velocidad Máx. de la Línea (metros/minuto)	Vitesse Max. de Ligne (mètre/minute)	Макс.Скорость Линии (метр/мин.)	120	120	110	100
Total Air Consumption (liter/minute)	Consumo Total de Aire (litros/minuto)	Consommation d'Air Totale (litre/minute)	Общее Потребление Воздуха (литр/мин.)	300	300	300	300
Total Installed Power (kW)	Energía Total Instalada (kW)	Puissance Totale Installée (kW)	Общая Установленная Мощность (кВт)	15	15	15	15

EN
DOUBLE LINES

T-SHIRT BAG MAKING MACHINES

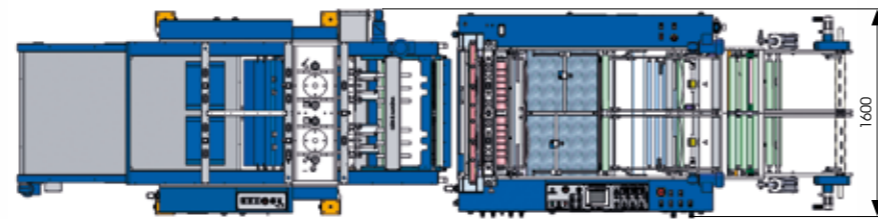
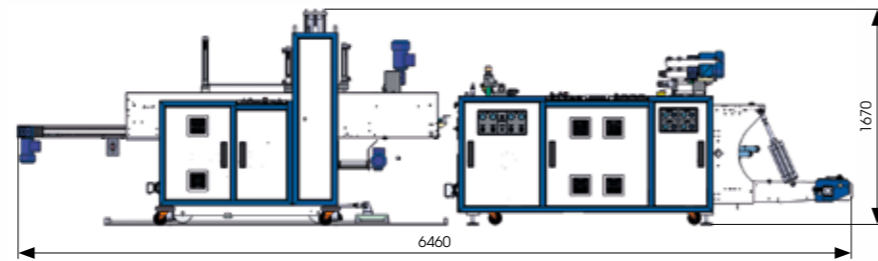
T-SHIRT BAG MAKING MACHINES

MÁQUINAS PARA BOLSA TIPO CAMISETA
MACHINES POUR SACS BRETELLES
МАШИНЫ ДЛЯ ПРОИЗВОДСТВА ПАКЕТОВ ТИПА МАЙКА

ES
Máquinas para bolsa tipo camiseta de doble línea

FR
Machines pour sacs bretelles en double lignes

RU
Двухлинейные машины для производства пакетов типа "майка"



EN Technical Drawing

ES Dibujo Técnico

FR Dessin Technique




RU Технический Чертеж

BAG TYPES



GUR-15
BAG MAKING MACHINES

Features

				DD-275 P	DD-375 P	DD-450 P	DD-500 P	DDT-275 P	DDT-500 P
Max. Bag Width (mm)	Ancho Máx. de la Bolsa (mm)	Largeur Max. du Sac (mm)	Макс. Ширина Пакета (мм.)	320	320	450	450	320	450
Bag Length (mm)	Largo de la Bolsa (mm)	Longueur du Sac (mm)	Длина Пакета (мм)	280 - 700	280 - 700	280 - 700	280 - 800	280 - 700	280 - 800
Thickness of Film (mm)	Espesor del Filme (mm)	Épaisseur du Film (mm)	Толщина Пленки (мм)	0,007 - 0,030				0,012 - 0,050	
Max. Production Speed (pieces/min)	Velocidad Máx de Producción (piezas/minuto)	Vitesse Max. de Production (pièces/minute)	Макс. Скорость Произв. (шт./мин.)	300 x 2	330 x 2	250 x 2	300 x 2	250 x 2	250 x 2
Max. Line Speed (meter/minute)	Velocidad Máx. de la Línea (metros/minuto)	Vitesse Max. de Ligne (mètre/minute)	Макс. Скорость Линии (метр/мин.)	120	120	110	120	110	110
Total Air Consumption (liter/min)	Consumo Total de Aire (litros/minuto)	Consommation d'Air Totale (litre/minute)	Общее Потребление Воздуха (литр/мин.)	500	500	500	500	500	500
Total Installed Power (kW)	Energía Total Instalada (kW)	Puissance Totale Installée (kW)	Общая Установленная Мощность (кВт)	22	22	22	22	22	22

EN
MULTI LINES

T-SHIRT BAG MAKING MACHINES

WITH SLIT-SEAL & POST GUSSET

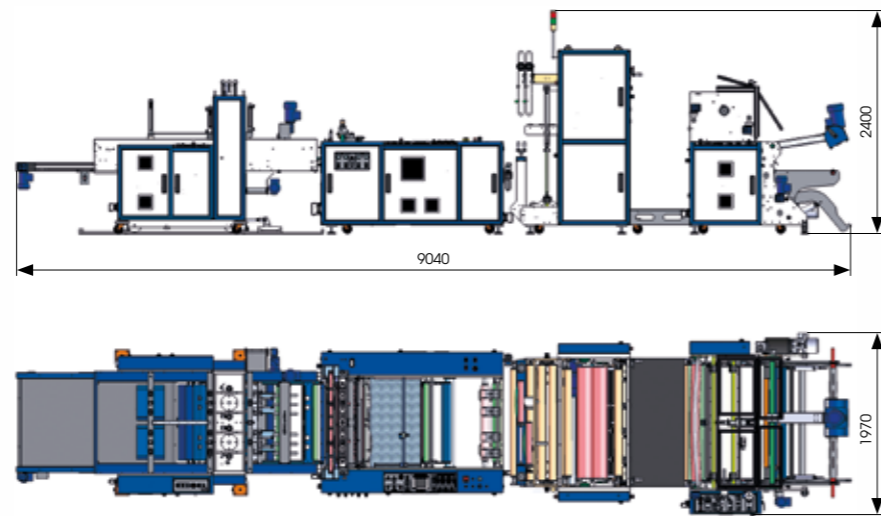
T-SHIRT BAG MAKING MACHINES

MÁQUINAS PARA BOLSA TIPO CAMISETA
MACHINES POUR SACS BRETELLES
МАШИНЫ ДЛЯ ПРОИЗВОДСТВА ПАКЕТОВ ТИПА МАЙКА

ES
Máquinas para bolsa tipo camiseta con corte caliente y fuello posterior

FR
Machines pour sacs bretelles en multilignes et avec formation de soufflet

RU
Мультилинейные машины для производства пакетов типа "майка" с горячей нарезкой и с закладкой фальца



EN Technical Drawing

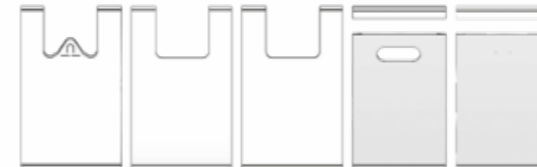
ES Dibujo Técnico

FR Dessin Technique

RU Технический Чертеж



BAG TYPES



GUR-IS
BAG MAKING MACHINES

Features



				HS-800 P	HS-1050 P	HST-800 P	HST-1050 P	HS-1150 P	HST-1150 P
Max. Lines (piece)	Máx. de Líneas (pieza)	Nombre de Lignes Max. (pièce)	Макс. Количество Линий (шт.)	2	2	2	2	3	3
Max. Film Width (mm)	Ancho Máx. del Filme (mm)	Largeur Max. du Film (mm)	Макс. Ширина Пленки (мм)	1170	1500	1170	1500	1600	1600
Max. Roll Diameter (mm)	Diámetro Máx. del Rollo (mm)	Diamètre Max. de la Bobine (mm)	Макс. Диаметр Рулона (мм)	1000	1000	1000	1000	1000	1000
Bag Width (mm)	Ancho de la Bolsa (mm)	Largeur du Sac (mm)	Ширина Пакета (мм)	320 x 2	450 x 2	320 x 2	450 x 2	320 x 3	320 x 3
Bag Length (mm)	Largo de la Bolsa (mm)	Longueur du Sac (mm)	Длина Пакета (мм)	280 - 700	280 - 800	280 - 700	280 - 800	280 - 700	280 - 700
Thickness of Film (mm)	Espesor del Filme (mm)	Épaisseur du Film (mm)	Толщина Пленки (мм)	0,007 - 0,030	0,007 - 0,030	0,012 - 0,050	0,012 - 0,050	0,010 - 0,030	0,010 - 0,050
Production Speed (pieces/minute)	Velocidad de Producción (piezas/minuto)	Vitesse de Production (pièces/minute)	Скорость Произв. (шт./мин.)	300 x 2	300 x 2	250 x 2	250 x 2	300 x 3	250 x 3
Max. Line Speed (meter/minute)	Velocidad Máx. de la Línea (metros/minuto)	Vitesse Max. de Ligne (mètre/minute)	Макс. Скорость Линии (метр/мин.)	120	120	110	110	120	110
Total Air Consumption (liter/minute)	Consumo Total de Aire (litros/minuto)	Consommation d'Air Totale (litre/minute)	Общее Потребление Воздуха (литр/мин.)	600	600	600	700	700	700
Total Installed Power (kW)	Energía Total Instalada (kW)	Puissance Totale Installée (kW)	Общая Установленная Мощность (кВт)	20	20	20	28	20	23

FLYING KNIFE BOTTOM SEAL BAG MAKING MACHINES

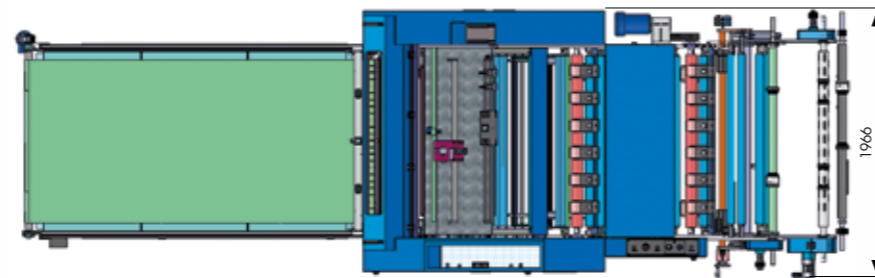
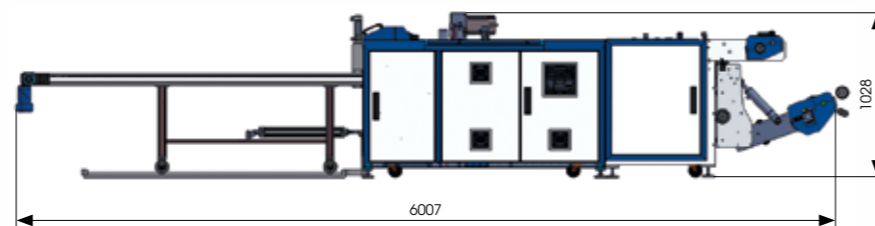
BOTTOM SEALING BAG MAKING MACHINES

MÁQUINAS PARA BOLSA DE SOLDADURA DE FONDO
MACHINES POUR SACS À SOUDURE DE FOND
МАШИНЫ ДЛЯ ПРОИЗВОДСТВА ПАКЕТОВ С ДОННЫМ ШВОМ

ES
Máquinas para bolsa de soldadura de fondo con cuchilla voladora

FR
Machines pour sacs à soudure de fond avec lame sur courroie dentée

RU
Машины с летающим ножом для пакетов с донным швом



EN Technical Drawing

ES Dibujo Técnico

FR Dessin Technique




RU Технический Чертеж



BAG TYPES



Features

				BSF-900	BSF-1200	BSF-1400	BSF-1700	BSF-1900	BSF-2300
Bag Width (mm)	Ancho de la Bolsa (mm)	Largeur du Sac (mm)	Ширина Пакета (мм)	850	1150	1350	1600	1800	2200
Bag Length (mm)	Largo de la Bolsa (mm)	Longueur du Sac (mm)	Длина Пакета (мм)	150 - 3000	150 - 3000	150 - 3000	150 - 3000	150 - 3000	150 - 3000
Minimum Film Thickness (mm)	Espesor Mín. del Filme (mm)	Épaisseur Minimale du Film (mm)	Минимальная Толщина Пленки (мм)	0,020 x 2	0,020 x 2	0,020 x 2	0,020 x 2	0,020 x 2	0,020 x 2
Maximum Film Thickness (mm)	Espesor Máx. del Filme (mm)	Épaisseur Maximale du Film (mm)	Максимальная Толщина Пленки (мм)	0,150 x 4	0,150 x 4	0,150 x 4	0,250 x 4	0,250 x 4	0,250 x 4
Maximum Production Speed (pcs/min.)	Velocidad Máx. de Producción (piezas/minuto)	Vitesse de Production Maximale (pièces/minute)	Макс. Скорость Произв. (шт./мин.)	150	150	130	120	110	100
Max. Line Speed (meter/minute)	Velocidad Máx. de la Línea (metros/minuto)	Vitesse Max. de Ligne (mètre/minute)	Макс.Скорость Линии (метр/мин.)	80	80	80	70	60	60
Total Air Consumption (litre/min.)	Consumo Total de Aire (litros/minuto)	Consommation d'Air Totale (litre/minute)	Общее Потребление Воздуха (литр/мин.)	400	450	500	550	550	550
Total Power Consumption (kW)	Consumo Total de Energía (kW)	Puissance Totale Installée (kw)	Общее Потребление Мощности (кВт)	10	12	14	16	16	16
Supply Voltage	Energía proveída (Volts)	Tension d'Alimentation	Напряжение Сети	380 V AC	380 V AC	380 V AC	380 V AC	380 V AC	380 V AC

BOTTOM SEALING BAG MAKING MACHINES

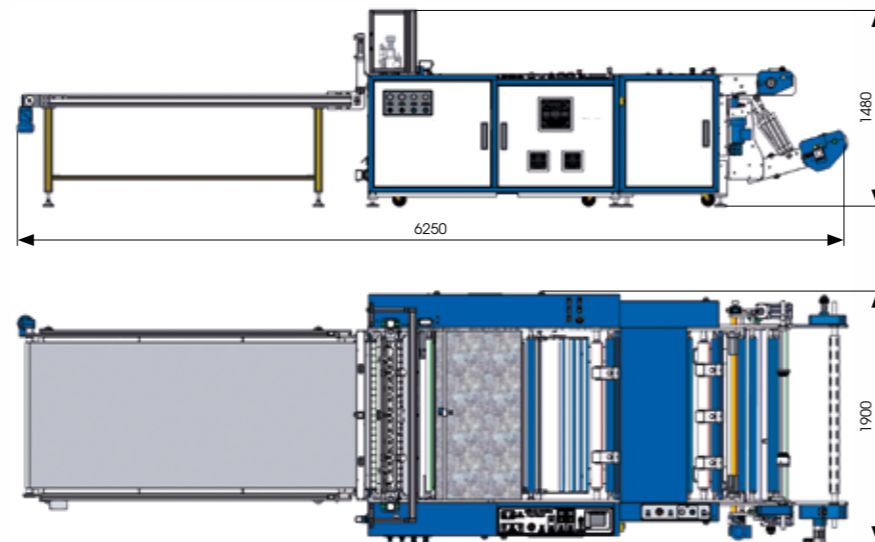
BOTTOM SEALING BAG MAKING MACHINES

MÁQUINAS PARA BOLSA DE SOLDADURA DE FONDO
MACHINES POUR SACS À SOUDURE DE FOND
МАШИНЫ ДЛЯ ПРОИЗВОДСТВА ПАКЕТОВ С ДОННЫМ ШВОМ

ES Máquinas para bolsa de soldadura de fondo

FR Machines pour sacs à sou- dure de fond

RU Машины для производства пакетов с донным швом



EN Technical Drawing

ES Dibujo Técnico

FR Dessin Technique

RU Технический Чертеж



BAG TYPES

Standard



Optional



GUR-15
BAG MAKING MACHINES

Features



				BS-800	BS-1100	BS-1300	BS-1600
Max. Bag Width (mm)	Ancho Máx. de la Bolsa (mm)	Largeur Max. du Sac (mm)	Макс.Ширина Пакета (мм)	800	1100	1300	1600
Bag Length (mm)	Largo de la Bolsa (mm)	Longueur du sac (mm)	Длина Пакета (мм)	130 - 3000	130 - 3000	130 - 3000	130 - 3000
Thickness of Film (mm)	Espesor del Filme (mm)	Épaisseur du Film (mm)	Толщина Пленки (мм)	0,006 - 0,150	0,006 - 0,150	0,010 - 0,150	0,010 - 0,300
Total Thickness of Film (mm)	Espesor Total del Filme (mm)	Épaisseur Totale du Film (mm)	Общая Толщина Пленки (мм)	0,300	0,300	0,300	0,600
Max. Production Speed (pieces/minute)	Velocidad de Producción Máx. (piezas/minuto)	Vitesse Max. de Production (pièces/minute)	Макс. Скорость Произв. (шт./мин.)	160	150	125	125
Max. Line Speed (meter/minute)	Velocidad Máx. de la Línea (metros/minuto)	Vitesse Max. de Ligne (mètre/minute)	Макс. Скорость Линии (метр/мин)	90	90	80	70
Total Air Consumption (liter/minute)	Consumo Total de Aire (litros/minuto)	Consommation d'Air Totale (litre/minute)	Общее Потребление Воздуха (литр/мин)	200	250	300	350
Total Installed Power (kW)	Energía Total Instalada (kW)	Puissance Totale Installée (kW)	Общая Установленная Мощность (кВт)	10	10	10	10

EN
**BOTTOM SEALING
 BAG MAKING MACHINES**
 WITH MULTI LINES SLIT-SEAL

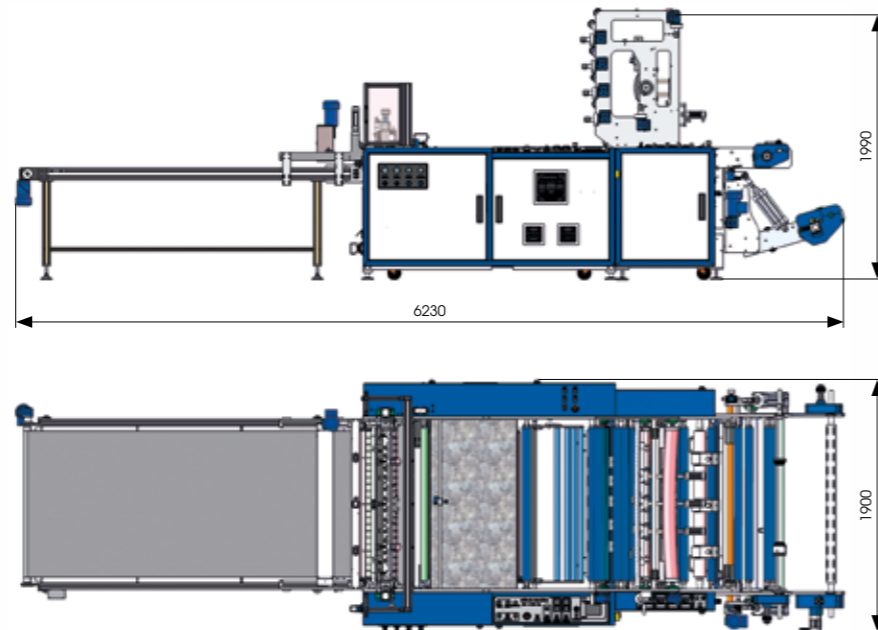
BOTTOM SEALING BAG MAKING MACHINES

MÁQUINAS PARA BOLSA DE SOLDADURA DE FONDO
 MACHINES POUR SACS À SOUDURE DE FOND
 МАШИНЫ ДЛЯ ПРОИЗВОДСТВА ПАКЕТОВ С ДОННЫМ ШВОМ

ES
 Máquinas para bolsa de soldadura de fondo multilínea con corte caliente

FR
 Machines pour sacs à soudure de fond avec dispositifs de coupe-soudure longitudinal

RU
 Машины для производства пакетов с донным швом из широкого рулона, с мультилинейной горячей нарезкой



EN Technical Drawing

ES Dibujo Técnico

FR Dessin Technique

RU Технический Чертеж

BAG TYPES

Standard






Optional



GUR-IS
 BAG MAKING MACHINES

Features

				BS-800 3L	BS-1100 5L	BS-1300 5L
Max. Bag Width (mm)	Ancho Máx. de la Bolsa (mm)	Largeur Max. du Sac (mm)	Макс.Ширина Пакета (мм)	800	1100	1300
Bag Length (mm)	Largo de la Bolsa (mm)	Longueur du sac (mm)	Длина Пакета (мм)	130 - 3000		
Thickness of Film (mm)	Espesor del Filme (mm)	Épaisseur du Film (mm)	Толщина Пленки (мм)	0,006 - 0,150		
Total Thickness of Film (mm)	Espesor Total del Filme (mm)	Épaisseur Totale du Film (mm)	Общая Толщина Пленки (мм)	0,300	0,300	0,300
Max. Slit & Seal Thickness of Film (mm)	Espesor Máx. del Filme para Corte Caliente (mm)	Épaisseur Max. de la Coupe Soudure du Film (mm)	Макс. Толщина Пленки с Горячей Нарезкой (мм)	0,050 x 2	0,050 x 2	0,050 x 2
Min. Slit & Seal Width (mm)	Ancho Mín. del Filme para Corte Caliente (mm)	Largeur Min. de la Coupe Soudure du Film (mm)	Мин. Ширина Пакета с Горячей Нарезкой (мм)	110	110	140
Max. Production Speed (pcs/minute)	Velocidad Máx. de Producción (piezas/minuto)	Vitesse Max. de Production (pièces/minute)	Макс. Скорость Произв. (шт./мин.)	160	150	125
Max. Line Speed (meter/minute)	Velocidad Máx. de la Línea (metros/minuto)	Vitesse Max. de Ligne (mètre/minute)	Макс. Скорость Линии (метр/мин.)	90	90	80
Total Air Consumption (liter/minute)	Consumo Total de Aire (litros/minuto)	Consommation d'Air Totale (litre/minute)	Общее Потребление Воздуха (литр/мин.)	200	250	300
Total Installed Power (kW)	Energía Total Instalada (kW)	Puissance Totale Installée (kW)	Общая Установленная Мощность (кВт)	13	14	16

EN
5 LINES SLIT-SEAL

BOTTOM SEALING BAG & CALENDAR

BAG MAKING MACHINES

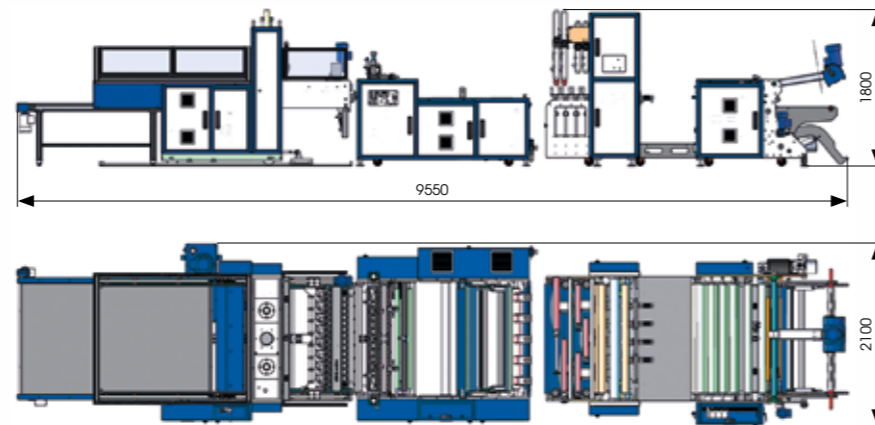
BOTTOM SEALING BAG MAKING MACHINES

MÁQUINAS PARA BOLSA DE SOLDADURA DE FONDO
MACHINES POUR SACS À SOUDURE DE FOND
МАШИНЫ ДЛЯ ПРОИЗВОДСТВА ПАКЕТОВ С ДОННЫМ ШВОМ

ES
Máquinas para bolsa de soldadura de fondo y bolsa tipo calendario con corte caliente de 5 líneas

FR
Machines pour sacs à soudure de fond et sacs en bloc avec dispositifs de coupe-soudure longitudinal pour 5 lignes

RU
Пятилинейные машины с горячей нарезкой для производства пакетов для донного шва и пакетов типа календарь



EN Technical Drawing

ES Dibujo Técnico

FR Dessin Technique

RU Технический Чертеж

BAG TYPES

Standard



GUR-IS
BAG MAKING MACHINES

Features

				BS-1150 5LP w Press, w/o Gusset	BS-1150 5LGP w Press, w Gusset	BS-1150 5L w/o Press, w/o Gusset	BS-1150 5LG w/o Press, w Gusset
Max. Lines (pieces)	Máx. de Líneas (piezas)	Max. Lignes (pieces)	Макс. Количество Линий (шт.)	5	5	5	5
Max. Film Width (mm)	Ancho Máx. del Filme (mm)	Largeur Max. Film (mm)	Макс.Ширина Пленки (мм.)	1000	1600	1000	1600
Max. Roll Diameter (mm)	Diámetro Máx. del Rollo (mm)	Diamètre Max. de la Bobine (mm)	Макс. Диаметр Рулона (мм.)	1000	1000	1000	1000
Min. Bag Width (mm)	Ancho Mín. de la Bolsa (mm)	Largeur Min. du sac (mm)	Мин.Ширина Пакета (мм.)	110	110	110	110
Bag Width (mm)	Ancho de la Bolsa (mm)	Largeur du Sac (mm)	Ширина Пакета (мм.)	330 x 3 250 x 4 200 x 5	330 x 3 250 x 4 200 x 5	330 x 3 250 x 4 200 x 5	330 x 3 250 x 4 200 x 5
Bag Length (mm)	Largo de la Bolsa (mm)	Longueur du sac (mm)	Длина Пакета (мм.)	250 - 1300	250 - 1300	140 - 3000	140 - 3000
Thickness of Film (mm)	Espesor del Filme (mm)	Épaisseur du Film (mm)	Толщина Пленки (мм.)	HD: 0,010 - 0,030 LD: 0,020 - 0,050	HD: 0,010 - 0,030 LD: 0,020 - 0,050	0,006 - 0,150	HD: 0,010 - 0,030 LD: 0,020 - 0,050
Min. Slit & Seal Width (mm)	Ancho Mín. del Filme para Corte Caliente (mm)	Largeur Min. de la Coupe Soudure du Film (mm)	Мин. Ширина Пакета с Горячей Нарезкой (мм)	110	110	140	0,100
Max. Production Speed (pieces/minute)	Velocidad Máx. de Producción (piezas/minuto)	Vitesse Max. de Production (pièces/minute)	Макс.Скорость Произв. (шт./мин.)	220 x 5	220 x 5	220 x 5	220 x 5
Max. Line Speed (meter/minute)	Velocidad Máx. de la Línea (metros/minuto)	Vitesse Max. de Ligne (mètre/minute)	Макс.Скорость Линии (метр/мин.)	100	100	100	100
Total Air Consumption (liter/minute)	Consumo Total de Aire (litros/minuto)	Consommation d'Air Totale (litre/minute)	Общее Потребление Воздуха (литр/мин.)	500	700	400	700
Total Installed Power (kW)	Energía Total Instalada (kW)	Puissance Totale Installée (kW)	Общая Установленная Мощность (кВт)	22	28	16	26

EN
**FLYING KNIFE BOTTOM SEALING
 BAG MAKING MACHINES**
 WITH FOLDING SYSTEM

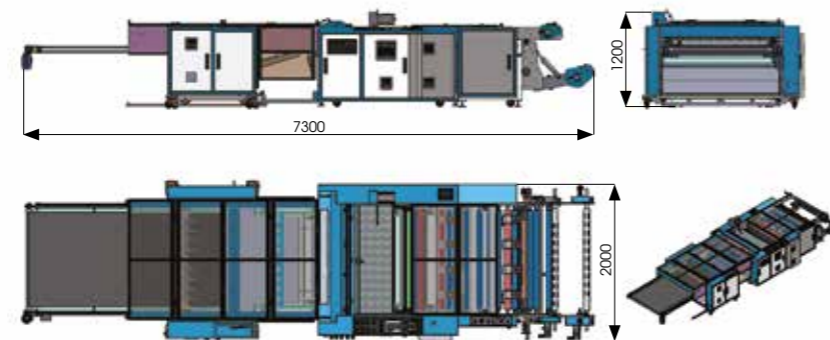
BOTTOM SEALING BAG MAKING MACHINES

MÁQUINAS PARA BOLSA DE SOLDADURA DE FONDO
 MACHINES POUR SACS À SOUDURE DE FOND
 МАШИНЫ ДЛЯ ПРОИЗВОДСТВА ПАКЕТОВ С ДОННЫМ ШВОМ

ES
 Máquinas para bolsa de soldadura de fondo con cuchilla voladora y sistema de plegado

FR
 Machines pour sacs pou-
 belle à grande contenance

RU
 Машины с летающим
 ножом для производства
 пакетов с донным швом и
 с системой складывания



EN **Technical Drawing**

- ES Dibujo Técnico
- FR Dessin Technique
- RU Технический Чертеж




BAG TYPES

Standard



GUR-IS
 BAG MAKING MACHINES

Features

				BSF-1200 V	BSF-1400 V	BSF-1400 M	BSF-1700 M
Max. Bag Width (mm)	Ancho Máx. de la Bolsa (mm)	Largeur Max. du Sac (mm)	Макс.Ширина Пакета (мм)	1150	1350	1350	1600
Bag Length (mm)	Largo de la Bolsa (mm)	Longueur du Sac (mm)	Длина Пакета (мм)	300 - 2000	300 - 2000	300 - 3000	300 - 3000
Thickness of Film (mm)	Espesor del Filme (mm)	Épaisseur du Film (mm)	Толщина Пленки (мм)	0,020 - 0,300	0,020 - 0,300	0,020 - 0,300	0,020 - 0,400
Total Thickness of Film (mm)	Espesor Total del Filme (mm)	Épaisseur Totale du Film (mm)	Общая Толщина Пленки (мм)	0,600	0,600	0,600	0,1000
Max. Production Speed (pieces/minute)	Velocidad Máx. de Producción (piezas/minuto)	Vitesse Max. de Production (pièces/minute)	Макс.Скорость Произв. (шт./мин.)	150	130	130	120
Max. Line Speed (meter/minute)	Velocidad Máx. de la Línea (metros/minuto)	Vitesse Max. de Ligne (mètre/minute)	Макс.Скорость Линии (метр/мин.)	80	80	80	70
Total Air Consumption (liter/minute)	Consumo Total de Aire (litros/minuto)	Consommation d'Air Totale (litre/minute)	Общее Потребление Воздуха (литр/мин.)	400	400	400	400
Total Installed Power (kW)	Energía Total Instalada (kW)	Puissance Totale Installée (kW)	Общая Установленная Мощность (кВт)	16	16	16	16

EN
DRUM SYSTEM

PERFORATED BAG ON ROLL MACHINE

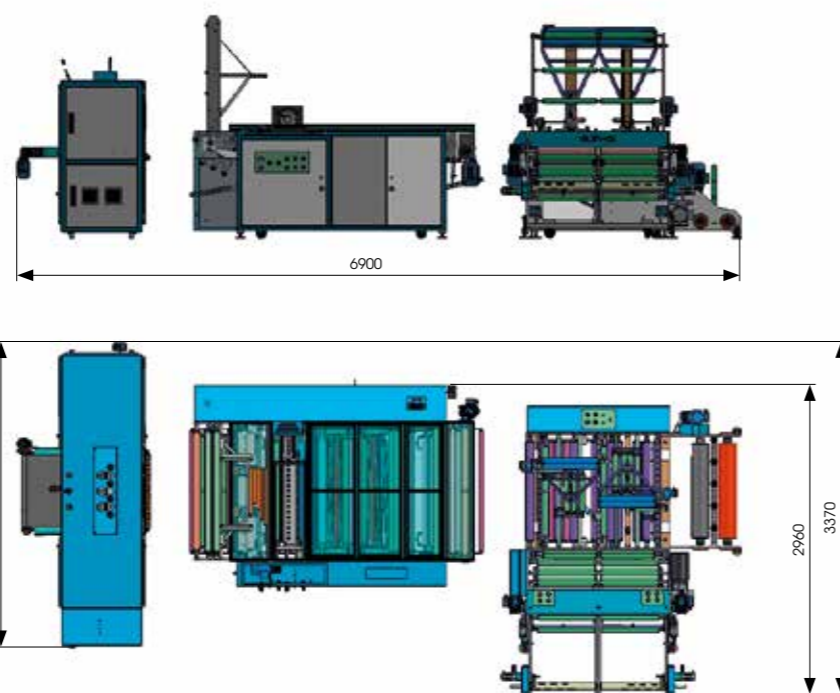
BAG ON ROLL MAKING MACHINES

MÁQUINAS PARA BOLSA EN ROLLO
MACHINES POUR SACS EN ROULEAU
МАШИНЫ ДЛЯ ПРОИЗВОДСТВА ПАКЕТОВ В РУЛОНЕ

ES
Máquinas para bolsa en rollo perforada con sistema de tambor

FR
Machine pour sacs en rouleau perforés avec système sur tambour

RU
Машина для производства фасовочных и мусорных пакетов с отрывной перфорацией в рулоне на барабанной системе



EN Technical Drawing

ES Dibujo Técnico

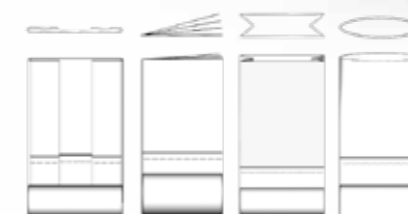
FR Dessin Technique

RU Технический Чертеж






BAG TYPES

Standard



GUR-IS
BAG MAKING MACHINES

Features

				DRM-ROLL 900	DRM-CORE 900
Film Width (mm)	Ancho del Filme (mm)	Largeur du Film (mm)	Ширина Пленки (мм)	1 x 900 / 2 x 500	1 x 900 / 2 x 500
Roll Diameter (mm)	Diámetro de la Bobina (mm)	Diamètre de la Bobine (mm)	Диаметр Рулона (мм)	800 mm	800 mm
Total Thickness of Film (mm)	Espesor Total del Filme (mm)	Épaisseur Totale du Film (mm)	Общая Толщина Пленки (мм)	0.020 - 0.260	0.020 - 0.260
Bag Length (mm)	Largo de la Bolsa (mm)	Longueur du Sac (mm)	Длина Пакета (мм)	280 - 1820	280 - 1820
Production Speed (pieces/minute)	Velocidad de Producción (piezas/minuto)	Vitesse de Production (pièces/minute)	Скорость Произв. (шт./мин.)	320	320
Max. Line Speed (meter/minute)	Velocidad Máx. de la Línea (metros/minuto)	Vitesse Max. de Ligne (mètre/minute)	Макс. Скорость Линии (метр/мин.)	120	120
Roll Changing Quantity (roll/minute)	Cantidad de Cambios de Rollo (rollos/minuto)	Quantité de Changement du Rouleau (rouleau/minute)	Количество Смен Рулона (рулон/мин)	15 x 2	15 x 2 (without core) / 8 x 2 (with core)
Winding Width (mm)	Ancho del Enrollado (mm)	Largeur d'Enroulage (mm)	Ширина Готового Рулона (мм)	1 x 580 / 2 x 260	1 x 680 / 2 x 320
Roll Winding Diameter (mm)	Diámetro del Rollo (mm)	Diamètre du Rouleau Fini (mm)	Диаметр Готового Рулона (мм)	180	180
Total Air Consumption (litres/minute)	Consumo de Aire Total (litros/minuto)	Consommation d'Air Totale (litre/minute)	Общее Потребление Воздуха (литр/ мин.)	300	300
Total Installed Power (kW)	Energía Total Instalada (kW)	Puissance Totale Installée (kW)	Общая Установленная Мощность (кВт)	15	15

EN
DRUM SYSTEM

PERFORATED BAG ON ROLL MACHINE

WITH SLIT-SEAL AND POST GUSSET

BAG ON ROLL MAKING MACHINES

MÁQUINAS PARA BOLSA EN ROLLO
MACHINES POUR SACS EN ROULEAU
МАШИНЫ ДЛЯ ПРОИЗВОДСТВА ПАКЕТОВ В РУЛОНЕ

ES
Máquinas para bolsa en rollo perforada con sistema de tambor con corte caliente y fuello posterior

FR
Machine a systeme sur tambour pour sacs en rouleau perfores avec dispositifs de coupe-soudure longitudinale et soufflet de fond

RU
Машина для производства фасовочных и мусорных пакетов с горячей нарезкой и с закладкой фальца

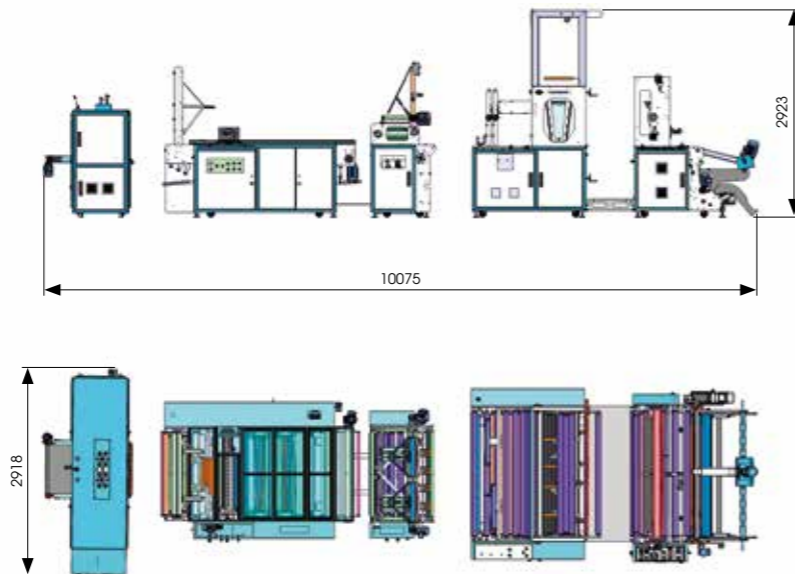


EN Technical Drawing

ES Dibujo Técnico

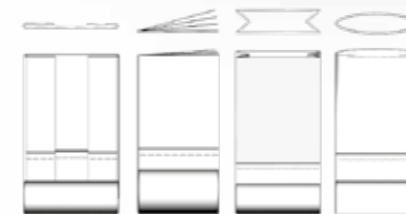
FR Dessin Technique

RU Технический Чертеж



BAG TYPES

Standard



GUR-IS
BAG MAKING MACHINES

Features



				DRM-ROLL 900 2LG / 1700	DRM-CORE 900 2LG / 1700
Max. Film Width (mm)	Ancho Máx. del Filme (mm)	Largeur Max. du Film(mm)	Макс. Ширина Пленки (мм)	1600	1600
Max. Roll Diameter (mm)	Diámetro Máx. de la Bobina (mm)	Diamètre Max. de la Bobine (mm)	Макс. Диаметр Рулона (мм)	1000 mm	1000 mm
Thickness of Film (mm)	Espesor del Filme (mm)	Épaisseur du Film (mm)	Толщина Пленки (мм)	0.020 - 0.260	0.020 - 0.260
Bag Length (mm)	Largo de la Bolsa (mm)	Longueur du Sac (mm)	Длина Пакета (мм)	280 - 1820	280 - 1820
Production Speed (pieces/minute)	Velocidad de Producción (piezas/minuto)	Vitesse de Production (pièces/minute)	Скорость Произв. (шт./мин.)	320	320
Max. Line Speed (meter/minute)	Velocidad Máx. de la Línea (metros/minuto)	Vitesse Max. de Ligne (mètre/minute)	Макс. Скорость Линии (метр/мин.)	120	120
Max. Roll Changing Quantity (roll/minute)	Cantidad Máx. de Cambios de Rollo (rollos/minuto)	Quantité Max. du Changement du Rouleau (rouleau/minute)	Макс. Количество Смен Рулона (рулон/мин)	15 x 2	15 x 2 (without core) / 8 x 2 (with core)
Max. Winding Width (mm)	Ancho Máx. del Enrollado (mm)	Largeur Max. d'Enroulage (mm)	Макс. Ширина Готового Рулона (мм)	1 x 580 / 2 x 260	1 x 680 / 2 x 320
Max. Finished Roll Diameter (mm)	Diámetro Máx. del Rollo terminado (mm)	Diamètre Max. du Rouleau Fini (mm)	Макс. Диаметр Готового Рулона (мм)	180	180
Total Air Consumption (liter/minute)	Consumo Total de Aire (litros/minuto)	Consommation d'Air Totale (litre/minute)	Общее Потребление Воздуха (литр/ мин.)	300	300
Total Installed Power (kW)	Energía Total Instalada (kW)	Puissance Totale Installée (kW)	Общая Установленная Мощность (кВт)	15	15

BAGS ON ROLL MACHINES

MÁQUINAS PARA BOLSA EN ROLLO
MACHINES POUR SACS EN ROULEAU
МАШИНЫ ДЛЯ ПРОИЗВОДСТВА ПАКЕТОВ В РУЛОНЕ

WITH INTERLEAF SYSTEM (OVERLAPPED SYSTEM)

ES

Máquinas para bolsa en rollo con cierre de cordón y sistema interleaf (sistema de superposición)

FR

Machines pour sacs poubelle en rouleau avec tirette et système de chevauchement.

RU

Машины для производства пакетов с завязкой в рулоне с системой промежуточной прокладки (система внахлест)

EN

Technical Drawing

ES

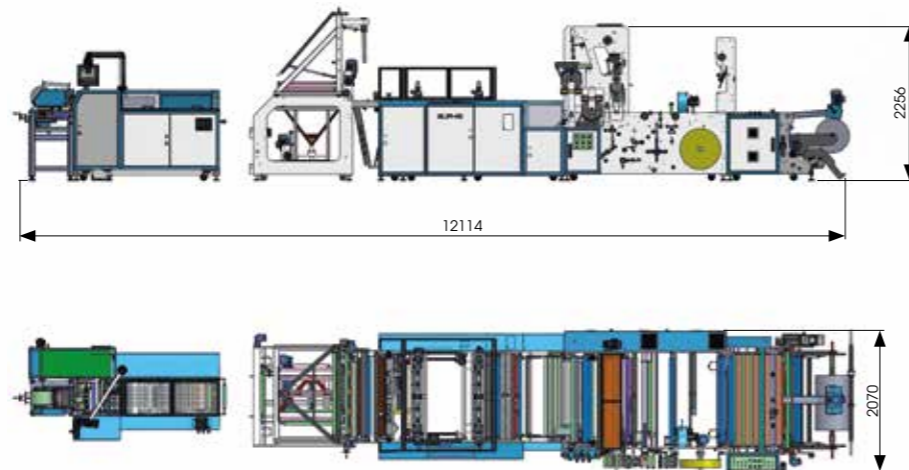
Dibujo Técnico

FR

Dessin Technique

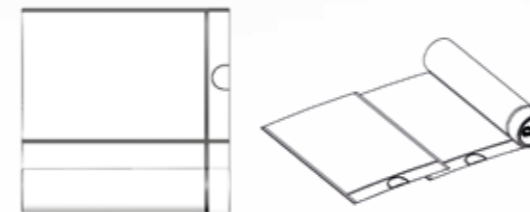
RU

Технический Чертеж



BAG TYPES

Standard



GUR-IS
BAG MAKING MACHINES

Features



				PSD-INT 1000	PSD-INT 1200	PSD2-INT 1000	PSD2-INT 1200
Max. Film Width (mm)	Ancho Máx. del Filme (mm)	Largeur Max. du Film(mm)	Макс. Ширина Пленки (мм)	1000	1200	1000	1200
Max. Roll Diameter (mm)	Diámetro Máx. de la Bobina (mm)	Diamètre Max. de la Bobine (mm)	Макс. Диаметр Рулона (мм)	1000	1000	1000	1000
Thickness of Film (mm)	Espesor del Filme (mm)	Épaisseur du Film (mm)	Толщина Пленки (мм)	0.015 - 0.050	0.015 - 0.050	0.015 - 0.050	0.015 - 0.050
Bag Length (mm)	Largo de la Bolsa (mm)	Longueur du Sac (mm)	Длина Пакета (мм)	900	1100	900	1100
Bag Width (mm)	Ancho de la Bolsa (mm)	Largeur du Sac (mm)	Ширина Пакета (мм)	280 - 1100	280 - 1100	280 - 1100	280 - 1100
Production Speed (pieces/minute)	Velocidad de Producción (piezas/minuto)	Vitesse de Production (pièces/minute)	Скорость Произв. (шт./мин.)	150	150	260	260
Max. Line Speed (meter/minute)	Velocidad Máx. de la Línea (metros/minuto)	Vitesse Max. de Ligne (mètre/minute)	Макс. Скорость Линии (метр/мин.)	100	100	120	120
Max. Roll Changing Quantity (roll/minute)	Cantidad Máx. de Cambios de Rollo (rollos/minuto)	Quantité Max. du Changement du Rouleau (rouleau/minute)	Макс. Количество Смен Рулона (рулон/мин)	15	15	20	20
Max. Winding Width (mm)	Ancho Máx. del Enrollado (mm)	Largeur Max. d'Enroulage (mm)	Макс. Ширина Готового Рулона (мм)	450	450	450	450
Max. Finished Roll Diameter (mm)	Diámetro Máx. del Rollo terminado (mm)	Diamètre Max. du Rouleau Fini (mm)	Макс. Диаметр Готового Рулона (мм)	130	130	130	130
Total Air Consumption (liter/minute)	Consumo Total de Aire (litros/minuto)	Consommation d'Air Totale (litre/minute)	Общее Потребление Воздуха (литр/ мин.)	500	500	500	500
Total Installed Power (kW)	Energía Total Instalada (kW)	Puissance Totale Installée (kW)	Общая Установленная Мощность (кВт)	15	15	15	15

ES

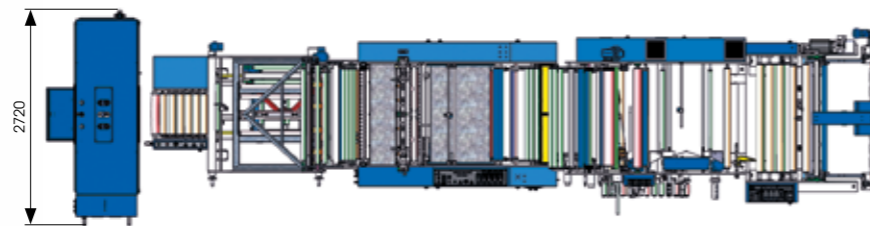
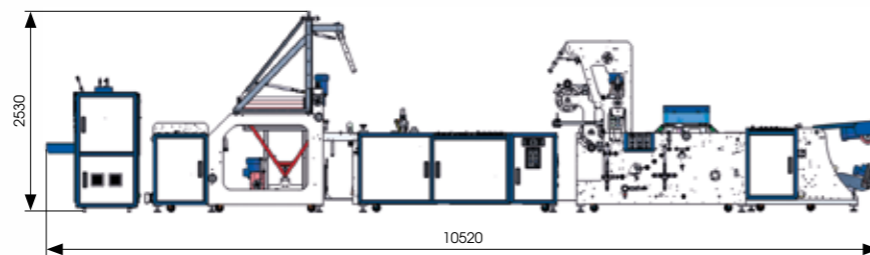
Máquinas para bolsa en rollo con cierre de cordón para basura

FR

Machines pour sacs poubelle en rouleau avec tirette

RU

Машины для производства пакетов для мусора в рулоне с завязкой



EN Technical Drawing

ES Dibujo Técnico

FR Dessin Technique

RU Технический Чертеж



BAG TYPES

Standard



GUR-15
BAG MAKING MACHINES

Features



				PSD-ROLL 1000	PSD-ROLL 1200	PSD2-ROLL 1000	PSD2-ROLL 1200
Max. Film Width (mm)	Ancho Máx. del Filme (mm)	Largeur Max. du Film(mm)	Макс. Ширина Пленки (мм)	1000	1200	1000	1200
Max. Roll Diameter (mm)	Diámetro Máx. de la Bobina (mm)	Diamètre Max. de la Bobine (mm)	Макс. Диаметр Рулона (мм)	1000	1000	1000	1000
Thickness of Film (mm)	Espesor del Filme (mm)	Épaisseur du Film (mm)	Толщина Пленки (мм)	0.015 - 0.050	0.015 - 0.050	0.015 - 0.050	0.015 - 0.050
Bag Length (mm)	Largo de la Bolsa (mm)	Longueur du Sac (mm)	Длина Пакета (мм)	900	1100	900	1100
Bag Width (mm)	Ancho de la Bolsa (mm)	Largeur du Sac (mm)	Ширина Пакета (мм)	280 - 1100	280 - 1100	280 - 1100	280 - 1100
Production Speed (pieces/minute)	Velocidad de Producción (piezas/minuto)	Vitesse de Production (pièces/minute)	Скорость Произв. (шт./мин.)	150	150	260	260
Max. Line Speed (meter/minute)	Velocidad Máx. de la Línea (metros/minuto)	Vitesse Max. de Ligne (mètre/minute)	Макс. Скорость Линии (метр/мин.)	100	100	120	120
Max. Roll Changing Quantity (roll/minute)	Cantidad Máx. de Cambios de Rollo (rollos/minuto)	Quantité Max. du Changement du Rouleau (rouleau/minute)	Макс. Количество Смен Рулона (рулон/мин.)	15	15	15	15
Max. Winding Width (mm)	Ancho Máx. del Enrollado (mm)	Largeur Max. d'Enroulage (mm)	Макс. Ширина Готового Рулона (мм)	450	450	450	450
Max. Finished Roll Diameter (mm)	Diámetro Máx. del Rollo terminado (mm)	Diamètre Max. du Rouleau Fini (mm)	Макс. Диаметр Готового Рулона (мм)	130	130	130	130
Total Air Consumption (liter/minute)	Consumo Total de Aire (litros/minuto)	Consommation d'Air Totale (litre/minute)	Общее Потребление Воздуха (литр/мин.)	500	500	500	500
Total Installed Power (kW)	Energía Total Instalada (kW)	Puissance Totale Installée (kW)	Общая Установленная Мощность (кВт)	22	22	22	22

EN
PERFORATED

BOTTOM SEALING GARBAGE BAG ON ROLL MACHINES

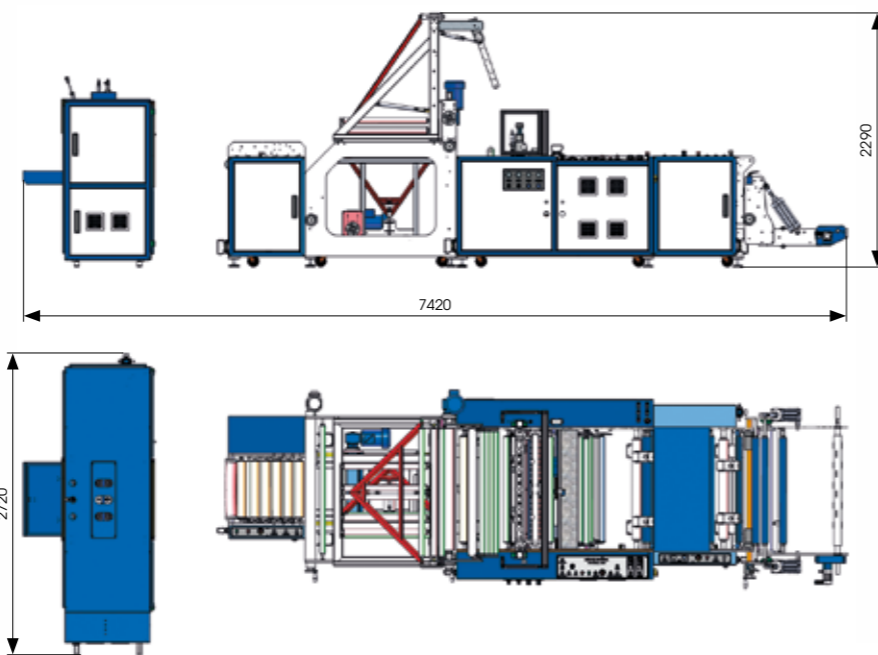
BAG ON ROLL MAKING MACHINES

MÁQUINAS PARA BOLSA EN ROLLO
MACHINES POUR SACS EN ROULEAU
МАШИНЫ ДЛЯ ПРОИЗВОДСТВА ПАКЕТОВ В РУЛОНЕ

ES
Máquinas para bolsa en rollo perforada con soldadura de fondo para basura

FR
Machines pour sacs poubelle en rouleau avec perforation

RU
Машины для производства мусорных пакетов с донным швом и с отрывной перфорацией в рулоне



EN Technical Drawing

ES Dibujo Técnico

FR Dessin Technique

RU Технический Чертеж



BAG TYPES

Standard



GUR-IS
BAG MAKING MACHINES

Features



PS-ROLL 900 M

PS-ROLL 1100 M

	EN	ES	FR	RU	PS-ROLL 900 M	PS-ROLL 1100 M
Max. Film Width (mm)	Ancho Máx. del Filme (mm)	Largeur Max. du Film (mm)	Макс. Ширина Пленки (мм)	900	1100	
Max.Roll Diameter (mm)	Diámetro Máx. de la Bobina (mm)	Diamètre Max. de la Bobine (mm)	Макс. Диаметр Рулона (мм)	900	900	
Max. Thickness of Film (mm)	Espesor Máx. del Filme (mm)	Épaisseur Max. du Film (mm)	Макс. Толщина Пленки (мм)	0,020 - 0,240	0,020 - 0,240	
Max. Sealing Width (mm)	Ancho Máx. de la Soldadura (mm)	Largeur Max. de Soudure (mm)	Макс. Ширина Шва (мм)	900	1100	
Bag Length (mm)	Largo de la Bolsa (mm)	Longueur du sac (mm)	Длина Пакета (мм)	280 - 5000	280 - 5000	
Max. Line Speed (meter/minute)	Velocidad Máx. de la Línea (metros/minuto)	Vitesse Max. de Ligne (mètre/minute)	Макс. Скорость Линии (метр/мин.)	100	80	
Production Speed (pieces/minute)	Velocidad de Producción (piezas/minuto)	Vitesse de Production (pièces/minute)	Скорость Произв. (шт./мин.)	150	125	
Max. Roll Changing Quantity (roll/minute)	Cantidad Máx. de Cambios de Rollo (rollos/minuto)	Quantité Max. du Changement de Rouleau (rouleau/minute)	Макс. Количество Смен Рулона (рулон/мин)	10	10	
Max.Winding Width (mm)	Ancho Máx. del Enrollado (mm)	Largeur Max. d'Enroulage (mm)	Макс. Ширина Готового Рулона (мм)	450	550	
Max.Finished Roll Diameter (mm)	Diámetro Máx. del Rollo Terminado (mm)	Diamètre Max. du Rouleau Fini (mm)	Макс. Диаметр Готового Рулона (мм)	180	180	
Total Air Consumption (liter/minute)	Consumo Total de Aire (liter/minuto)	Consommation d'Air Totale (litre/minute)	Общее Потребление Воздуха (литр/мин.)	300	350	
Total Installed Power (kW)	Energía Total Instalada (kW)	Puissance Totale Installée (kW)	Общая Установленная Мощность (кВт)	15	16	

EN

PERFORATED BOTTOM SEALING BAG ON ROLL MACHINES

BAG ON ROLL MAKING MACHINES

MÁQUINAS PARA BOLSA EN ROLLO
MACHINES POUR SACS EN ROULEAU
МАШИНЫ ДЛЯ ПРОИЗВОДСТВА ПАКЕТОВ В РУЛОНЕ

ES

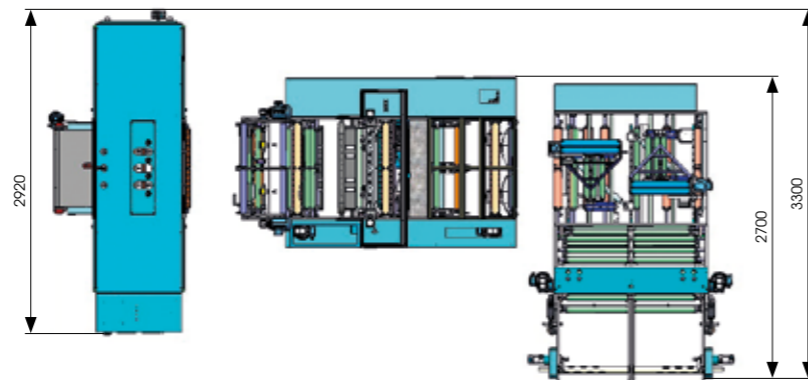
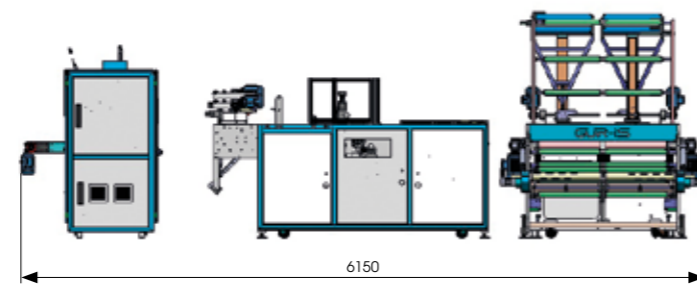
Máquinas para bolsa en rollo perforada

FR

Machine pour sacs en rouleau perforés

RU

Машины для производства фасовочных и мусорных пакетов в рулоне с отрывной перфорацией



EN Technical Drawing

ES Dibujo Técnico

FR Dessin Technique

RU Технический Чертеж



BAG TYPES

Standard



GUR-IS
BAG MAKING MACHINES

Features



				PS-ROLL 500	PS-ROLL 600	PS-ROLL 700
Max. Film Width (mm)	Ancho Máx. del Filme (mm)	Largeur Max. du Film (mm)	Макс. Ширина Пленки (мм)	1 x 900	1 x 900	2 x 500
Max.Roll Diameter (mm)	Diámetro Máx. de la Bobina (mm)	Diamètre Max. de la Bobine (mm)	Макс. Диаметр Рулона (мм)	900	900	800
Max. Thickness of Film (mm)	Espesor Máx. del Filme (mm)	Épaisseur Max. du Film (mm)	Макс. Толщина Пленки (мм)	0.020-0.240	0.020-0.240	0.020-0.240
Max. Sealing Width (mm)	Ancho Máx. de la Soldadura (mm)	Largeur Max. de Soudure (mm)	Макс. Ширина Шва (мм)	480	580	2 x 260
Bag Length (mm)	Largo de la Bolsa (mm)	Longueur du Sac (mm)	Длина Пакета (мм)	280-1500	280-1500	280-1500
Max. Line Speed (meter/minute)	Velocidad Máx. de la Línea (metros/minuto)	Vitesse Max. de Ligne (mètre/minute)	Макс. Скорость Линии (метр/мин.)	120	100	120
Production Speed (pieces/minute)	Velocidad de Producción (piezas/minuto)	Vitesse de Production (pièces/minute)	Скорость Произв. (шт./мин.)	200	200	200
Max. Roll Changing Quantity (roll/minute)	Cantidad Máx. de Cambios de Rollo (rollos/minuto)	Quantité Max. du Changement de Rouleau (rouleau/minute)	Макс. Количество Смен Рулона (рулон/мин.)	15	15	15 x 2
Max.Winding Width (mm)	Ancho Máx. del Enrollado (mm)	Largeur Max. d'Enroulage (mm)	Макс. Ширина Готового Рулона (мм)	480	580	2 x 260
Max.Finished Roll Diameter (mm)	Diámetro Máx. del Rollo Terminado (mm)	Diamètre Max. du Rouleau Fini (mm)	Макс. Диаметр Готового Рулона (мм)	180	180	180
Total Air Consumption (liter/minute)	Consumo Total de Aire (liter/minuto)	Consommation d'Air Totale (litre/minute)	Общее Потребление Воздуха (литр/мин.)	300	300	300
Total Installed Power (kW)	Energía Total Instalada (kW)	Puissance Totale Installée (kW)	Общая Установленная Мощность (кВт)	14	14	15

EN
ROLL TO ROLL

PERFORATED BOTTOM SEALING

BAG ON ROLL MACHINES

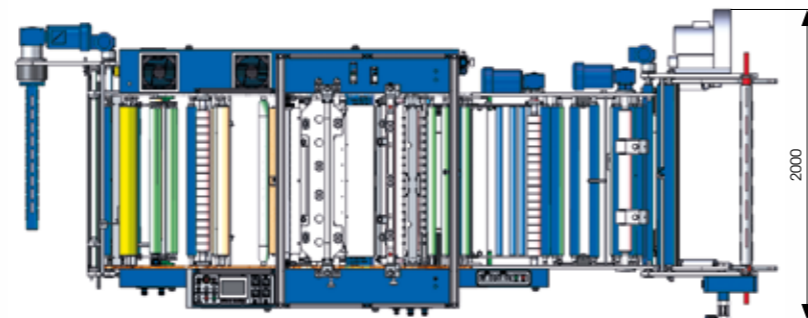
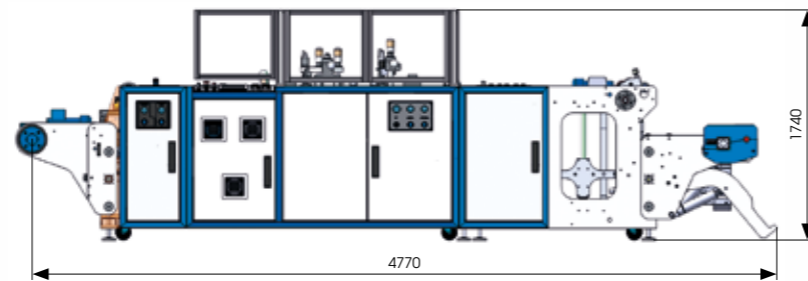
BAG ON ROLL MAKING MACHINES

MÁQUINAS PARA BOLSA EN ROLLO
MACHINES POUR SACS EN ROULEAU
МАШИНЫ ДЛЯ ПРОИЗВОДСТВА ПАКЕТОВ В РУЛОНЕ

ES
Máquinas de rollo a rollo para bolsa con soldadura de fondo en rollo con perforación

FR
Machines de bobine à bobine pour sacs à soudure de fond en rouleau avec perforation

RU
Машины для производства пакетов для химчистки из рулона в рулон, с донным швом и с отрывной перфорацией



EN Technical Drawing

ES Dibujo Técnico

FR Dessin Technique

RU Технический Чертеж



BAG TYPES

Standard



GUR-IS
BAG MAKING MACHINES

Features



				PSR-900	PSR-1100
Max. Film Width (mm)	Ancho Máx. del Filme (mm)	Largeur Max. du Film (mm)	Макс. Ширина Пленки (мм)	900	1100
Max. Winding Width (mm)	Ancho Máx. del Enrollado (mm)	Largeur Max. d'Enroulage (mm)	Макс. Ширина Намотки (мм)	900	1100
Max. Roll Unwinder Diameter (mm)	Diámetro Máx. de la Bobina Inicial (mm)	Diamètre Max. de la Bobine Initiale (mm)	Макс. Диаметр Рулона Размотки (мм)	900	900
Max. Roll Rewinder Diameter (mm)	Diámetro Máx. de la Bobina Enrollada (mm)	Diamètre Max. de la Bobine Enroulé (mm)	Макс. Диаметр Рулона Намотки (мм)	400	400
Inside Diameter of Core (mm)	Diámetro Interno del Centro (mm)	Diamètre Interne du Mandrin (mm)	Внутр. Диаметр Втулки (мм)	7,62	7,62
Sealing Width (mm)	Ancho de la Soldadura (mm)	Largeur du Soudure (mm)	Ширина Шва (мм)	900	1100
Max. Bag Width (mm)	Ancho Máx. de la Bolsa (mm)	Largeur Max. du sac (mm)	Макс.Ширина Пакета (мм)	900	1100
Bag Length (mm)	Largo de la Bolsa (mm)	Longueur du sac (mm)	Длина Пакета (мм)	150 - 2500	150 - 2500
Max. Line Speed (meter/minute)	Velocidad Máx. de la Línea (metros/minuto)	Vitesse Max. de Ligne (mètre/minute)	Макс. Скорость Линии (метр/мин.)	100	80
Thickness of Film (mm)	Espesor del Filme (mm)	Épaisseur du Film (mm)	Толщина Пленки (мм)	0,020 - 0,300	0,020 - 0,300
Max. Production Speed (pieces/minute)	Velocidad Máx. de Producción (piezas/minuto)	Vitesse Max. de Production (pièces/minute)	Макс. Скорость Произв. (шт./мин.)	150	150
Total Air Consumption (liter/minute)	Consumo Total de Aire (litros/minuto)	Consommation d'Air Totale (litre/minute)	Общее Потребление Воздуха (литр/мин.)	250	250
Total Installed Power (kW)	Energía Total Instalada (kW)	Puissance Totale Installée (kW)	Общая Установленная Мощность (кВт)	18	20

Worldwide Sales Network



GUR-IS
BAG MAKING MACHINES

OFFICE / FACTORY

Beylikduzu Organize Sanayi Bolgesi. Mermerciler Sanayi Sitesi
2. Bulvar No:18 Yakuplu - Beylikduzu - Istanbul / TURKEY

Phone: +90 212 876 12 21 pbx.
Fax : +90 212 879 01 89
E-Mail : info@gur-is.eu

MG DIS TICARET LTD. STI.

Beylikduzu Organize Sanayi Bolgesi. Mermerciler Sanayi Sitesi
2. Bulvar No:18 Yakuplu - Beylikduzu - Istanbul / TURKEY

Phone: +90 212 876 12 21 pbx.
Fax : +90 212 879 01 89

www.gur-is.eu