

BIG-BAG

STAZIONI DI CARICO E SCARICO
LOADING AND UNLOADING STATIONS

BECCARIA
INNOVAZIONE SENZA FINE



BIG-BAG

STAZIONI DI CARICO E SCARICO
LOADING AND UNLOADING STATIONS



**STRUTTURA DI SCARICO
CON PARANCO MOTORIZZATO**
**BIG-BAG UNLOADING FRAME
WITH MOTORIZED HOIST**

**STRUTTURA
DI SCARICO STANDARD**
e sistema di sbattimento
per prodotti a difficile scorrimento.
**STANDARD UNLOADING
STRUCTURE** and bottom
shaking system for difficult
flowing products.

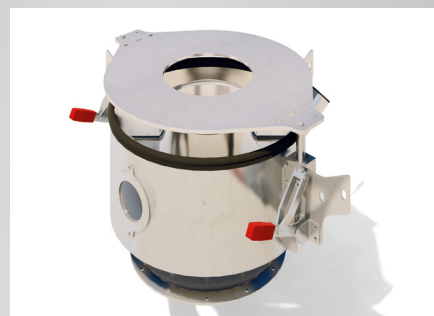
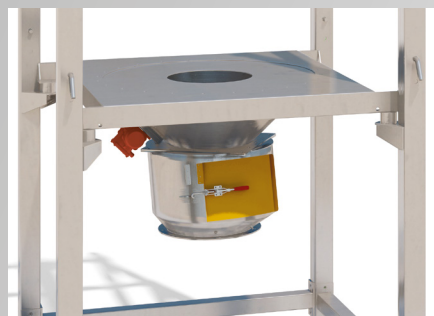


IT - CARATTERISTICHE

- Esecuzione in acciaio "zincato"
- Totalmente smontabili per ridurre gli ingombri di trasporto
- Rapidità di montaggio
- Esecuzione opzionale conforme alla direttiva ATEX 2015/34 EU e al Regolamento CE n. 1935/2004 (MOCA).

EN - FEATURES

- Made of galvanized steel
- Completely demountable to reduce transport dimensions
- Quick and easy to assemble
- Optional execution in compliance with ATEX directive 2015/34 EU and with EC Directive n. 1935/2004 (FCM).



IT - ACCESSORI A RICHIESTA

- 1 SBATTITORE AUTOMATICO del fondo del saccone previsto per agevolare lo scarico rapido di **PRODOTTO A DIFFICILE SCORRIMENTO**
- 2 VIBRATORE ELETTRICO applicato sul piano orizzontale di appoggio saccone per agevolare lo scarico del prodotto.
- 3 CLEAN CONNECTION per trattenimento polveri in fase di apertura e scarico del saccone.

EN - OPTIONAL ACCESSORIES

- 1 SHAKING SYSTEM suitable to help discharge of **NON FREE-FLOWING** products
- 2 VIBRATING DISCHARGE SYSTEM, suitable to help non free-flowing product get out of the big-bag and placed on the horizontal support.
- 3 CLEAN CONNECTION for dust detention during big-bag opening and unloading.

BIG-BAG

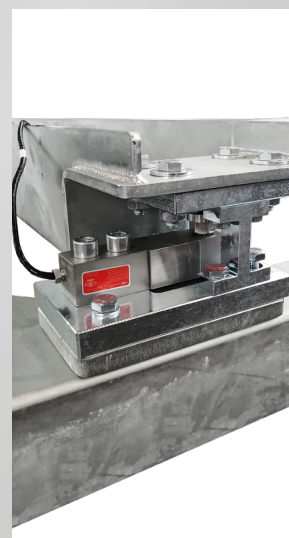
STAZIONI DI CARICO E SCARICO
LOADING AND UNLOADING STATIONS



STRUTTURA DI CARICO SACCONI
STANDARD
STANDARD LOADING STRUCTURE



STAZIONE DI CARICO SACCONI
CON COMPATTATORE
BIG-BAG LOADING STATION
WITH COMPACTORS



IT - ACCESSORI A RICHIESTA

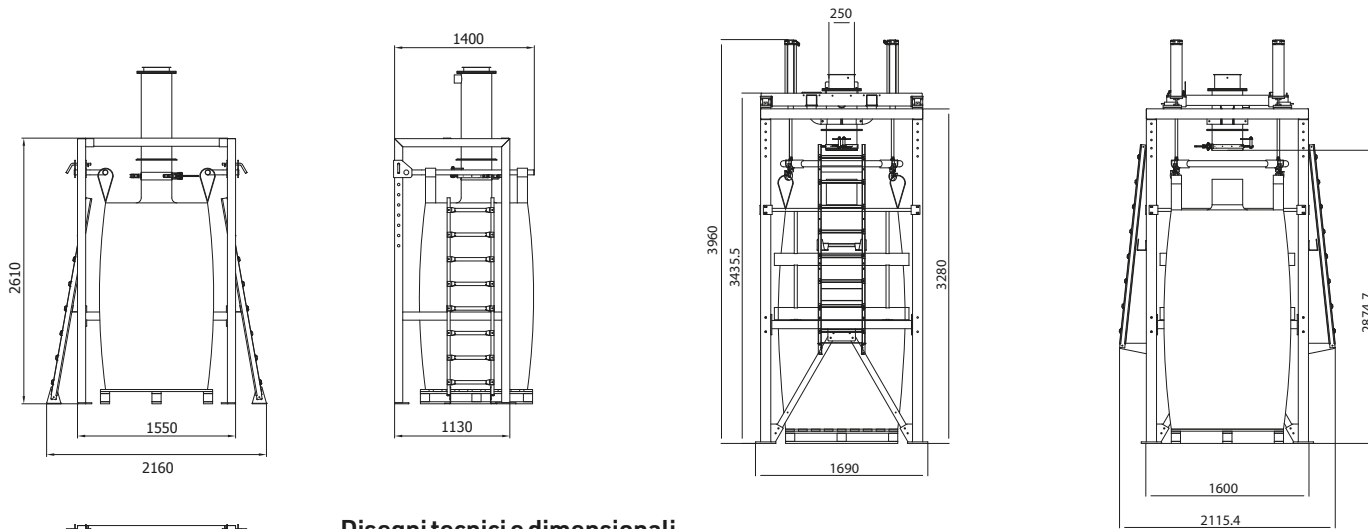
- Passerella pedonabile attorno alla doppia stazione di carico BIG-BAG
- CELLE DI CARICO rilevazione dei valori di peso dei prodotti caricati

EN - OPTIONAL ACCESSORIES

- Walking platform around the double BIG-BAG loading station
- LOAD CELLS to weigh products loaded in the big-bag

BIG-BAG

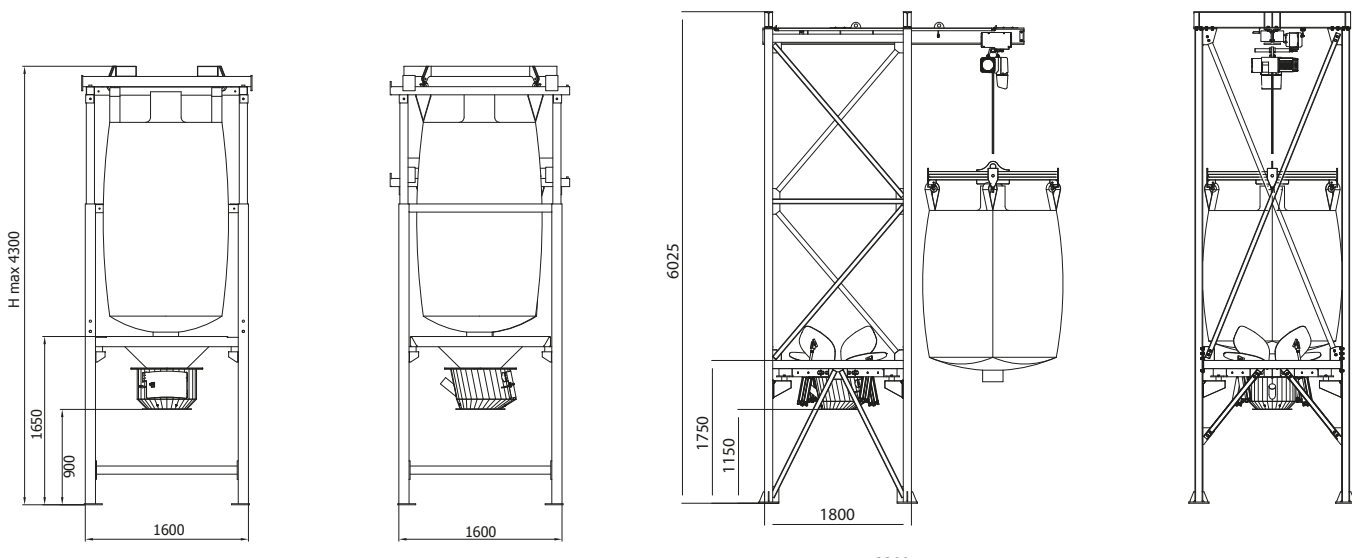
STAZIONI DI CARICO E SCARICO
LOADING AND UNLOADING STATIONS



Disegni tecnici e dimensionali
STAZIONI DI CARICO

Technical
and dimensional drawings
LOADING STATIONS

Per quote con CELLE DI CARICO, rivolgersi al nostro ufficio commerciale
 For dimensions with LOAD CELLS, please contact our Sales Department



Disegni tecnici e dimensionali
STAZIONI DI SCARICO

Technical
and dimensional drawings
UNLOADING STATIONS

